

**Kelvinator®**

# MANUAL DE USO Y MANTENIMIENTO HORNO MICROONDAS 20 LITROS DIGITAL KEL20D



Lea detenidamente este manual antes de conectar y hacer funcionar este producto.  
Guarde el manual en un lugar seguro para futuras referencias.

[www.kelvinator.com.ar](http://www.kelvinator.com.ar)

KELVINATOR ES UNA MARCA COMERCIAL REGISTRADA BAJO LA LICENCIA DE ELECTROLUX HOME PRODUCTS, INC.  
KELVINATOR IS A PENDING OR REGISTERED TRADEMARK USED UNDER LICENSE FROM ELECTROLUX HOME PRODUCTS, INC.  
ESPECIFICACIONES Y DISEÑO SUJETOS A CAMBIOS SIN PREVIO AVISO / FOTOS DE CARACTER ILUSTRATIVO. INDUSTRIA ARGENTINA

## CONTENIDO

PRECAUCIONES PARA EVITAR POSIBLES EXPOSICIONES A LAS EMISIONES DE ENERGÍA DE MICROONDAS .....	2
INSTRUCCIONES IMPORTANTES DE SEGURIDAD .....	3
INSTALACIÓN .....	4
ANTES DEL PRIMER USO .....	4
INSTRUCCIONES DE PUESTA A TIERRA .....	4
INTERFERENCIA DE RADIO .....	5
GUÍA ELECCIÓN ELEMENTOS DE COCINA .....	5
DESCRIPCIÓN .....	6
INSTALACIÓN PLATO GIRATORIO .....	6
PANEL DE CONTROL .....	7
INSTRUCCIÓN DE OPERACIÓN .....	8
Consejos para el descongelado .....	8
Consejos para la cocción .....	8
Indicación de potencia .....	8
Ajuste del reloj .....	8
Temporizador .....	8
Cocción con microondas .....	9
Cocción rápida .....	9
Descongelado por peso .....	9
Descongelado por tiempo .....	9
Funciones Auto menú .....	9
Pochoclo .....	9
Papa .....	9
Pizza .....	10
Vegetales congelados .....	10
Bebidas .....	10
Calentar comida .....	10
Función memoria .....	10
Cocción multietapas .....	10
BLOQUEO PARA NIÑOS .....	11
Función Consulta .....	11
LIMPIEZA Y MANTENIMIENTO .....	11
ESPECIFICACIONES .....	12
ANTES DE LLAMAR AL TÉCNICO .....	12
LISTADO DE SERVICIO AUTORIZADO .....	13
CERTIFICADO DE GARANTÍA .....	19

### PRECAUCIONES PARA EVITAR POSIBLES EXPOSICIONES A LAS EMISIONES DE ENERGÍA DE MICROONDAS

1. No intente poner en funcionamiento este horno con la puerta abierta ya que esto puede provocar una exposición perjudicial a las emisiones de energía de microondas. Es importante no vencer ni forzar el sistema de cierre de seguridad
2. No coloque objetos entre la parte frontal del horno y la puerta ni permita que se acumule tierra o restos de limpiadores en las áreas de cierre.
3. No ponga en funcionamiento el horno si este se encuentra dañado. Es importante que la puerta del horno cierre correctamente y que no estén dañadas las siguientes partes:
  - Puerta (doblada).
  - Bisagras y pestillos (rotos o flojos).
  - Cierre de puertas y áreas de cierre.
4. La reparación del horno debe ser realizada solo por el Servicio Técnico Autorizado.

## INSTRUCCIONES IMPORTANTES DE SEGURIDAD

Cuando utilice electrodomésticos, deberá seguir precauciones de seguridad básicas, que incluyen las siguientes **ADVERTENCIAS** para reducir el riesgo de quemaduras, descarga eléctrica, incendio, lesiones personales o exposición a las emisiones de energía de microondas.

1. Lea todas las instrucciones antes de utilizar el producto y consérvelas para futuras referencias.
2. Utilice este producto solo para el propósito previsto que se describe en este manual. No utilice productos químicos corrosivos o vapores en este horno. Este tipo de horno está específicamente diseñado para calentar, cocinar o secar alimentos. No está diseñado para uso industrial o en laboratorios.
3. No ponga en funcionamiento el horno sin ningún alimento o líquido en su interior. Podría dañar seriamente el mismo.  
No ponga en funcionamiento el horno si tiene un cable o un enchufe dañado, si no está funcionando correctamente,
4. se ha caído o dañado en alguna forma. En caso que el cable de alimentación esté dañado, el mismo deberá ser reemplazado únicamente por un Servicio Técnico Autorizado.
5. **ADVERTENCIA:** Este producto no está destinado para ser usado por personas (incluyendo niños) con capacidades físicas, sensoriales o mentales reducidas, o la carencia de la experiencia y del conocimiento, a menos que hayan sido dadas la supervisión o la instrucción referente al uso del producto por una persona responsable de su seguridad. Los niños deben ser supervisados para asegurarse de que no juegan con el producto.
6. Para reducir el riesgo de incendio en la cavidad del horno:
  - Cuando caliente alimentos en recipientes de plástico o papel, vigile el horno por la posibilidad de ignición.
  - Retire los precintos de alambre de las bolsas de plástico o papel antes de colocarlas en el horno.
  - Si observa que sale humo, desenchufe el horno y mantenga la puerta cerrada para sofocar las llamas.
  - No sobrecaliente los alimentos. En especial cuando estos contengan aceites o grasa.
  - No utilice la cavidad del horno para almacenar cosas. No deje productos de papel, elementos de cocina o alimentos en la cavidad cuando no ésta utilizando el horno.
7. **ADVERTENCIA:** No se deben calentar líquidos ni otros alimentos en recipientes herméticos ya que pueden explotar.
8. Al calentar bebidas en el horno microondas, estas pueden hervir súbitamente al retirarlas de la cavidad de la unidad. Tenga especial cuidado al manipular estos recipientes a fin de evitar danos y quemaduras.
9. No fría alimentos en el horno microondas. El aceite caliente puede dañar las partes del horno e incluso provocar quemaduras en la piel.
10. No caliente huevos con cáscara ni huevos duros enteros en el horno microondas ya que pueden explotar incluso después de finalizado el proceso.
11. Perfore los alimentos con cáscaras duras tales como papas, zapallos enteros, manzanas y castañas antes de cocinarlos.
12. Los contenidos de biberones y vasos para bebés deben revolverse o agitarse y se deberá verificar su temperatura antes de servirlos para evitar quemaduras.
13. Los elementos de cocina pueden calentarse por la transferencia de calor de los alimentos calentados. Utilice manoplas de cocina para manipular los elementos.
14. Deberá asegurarse de que los elementos son aptos para ser utilizados en hornos microondas.
15. Solo permita que los niños utilicen el horno microondas sin supervisión cuando se le hayan dado instrucciones adecuadas para que el niño pueda utilizar el horno con seguridad y comprenda los peligros que implica el uso inapropiado del mismo.
16. El horno se deberá limpiar regularmente y remover cualquier depósito de residuos de comidas. Mantener el horno limpio y en buenas condiciones para que no se deterioren las partes externas afectando la vida útil del horno y la posibilidad de una situación peligrosa.

**ADVERTENCIA** Solo un Servicio Técnico Autorizado deberá llevar a cabo reparaciones cuando estas incluyan el retiro de la carcasa que protege a la persona de las emisiones de energía de microondas ya que esto es peligroso.

## INSTALACIÓN

1. Asegúrese de retirar todos los materiales de embalaje del interior de la cavidad.
2. **ADVERTENCIA:** Verifique que el horno no esté dañado de ninguna de las siguientes maneras:
  - La puerta desalineada o doblada
  - El cierre de la puerta y el área de cierre dañadas.
  - Las bisagras y los pestillos rotos o flojos y abolladuras dentro de la cavidad o en la puerta.Si se encuentra dañado de alguna de estas formas, no ponga el horno en funcionamiento y contáctese con un Servicio Técnico Autorizado.
3. Coloque el horno microondas sobre una superficie plana y estable para sostener su peso y el alimento más pesado que se vaya a cocinar. No coloque el horno dentro de un gabinete.
4. No coloque el horno donde se genera calor, humedad, o cerca de materiales combustibles.
5. Para un funcionamiento correcto, el horno deberá tener suficiente flujo de aire. Permita un espacio de 30 cm sobre la parte superior del horno, 20 cm en los laterales del mismo. No cubra ni bloquee las aberturas del horno. No retire las patas.
6. La altura mínima de instalación es de 85cm desde el suelo.
7. No ponga el horno en funcionamiento sin que la bandeja de vidrio, el aro soporte y el eje se encuentren en la posición correcta.
8. En algunos modelos, el gabinete está cubierto con un film que brinda protección durante el proceso de fabricación y transporte. Es normal que este film presente marcas o bordes despegados. El mismo podrá ser retirado por el usuario sin afectar el funcionamiento de la unidad.
9. Asegúrese que el cable de alimentación no se encuentre dañado y que no haya quedado debajo del horno o sobre cualquier superficie caliente o filosa.
10. El enchufe debe ser de fácil acceso para poder desenchufarlo en caso de una emergencia.
11. No utilice el horno a la intemperie.
12. El aparato no es apto para ser operado mediante un temporizador externo o control remoto.

## ANTES DEL PRIMER USO

Debido a la posible presencia de aceites o residuos del proceso de fabricación será posible que durante el primer uso, el horno emita algún olor característico, inclusive algún humo tenue. Esto es totalmente normal y desaparecerá con el transcurrir de los sucesivos usos. Durante este período, mantenga la puerta abierta cuando no esté en uso, para asegurar una buena ventilación. Para acelerar este proceso, se recomienda colocar un recipiente con agua sobre el plato giratorio y hacer funcionar el horno repetidamente a máxima potencia.

## INSTRUCCIONES DE PUESTA A TIERRA

Este aparato debe ser conectado a tierra. Este horno está equipado con un cable y enchufe con toma a tierra. Se debe enchufar en un receptáculo en pared que esté instalado de manera adecuada y conectado a tierra. En caso de cortocircuito, la puesta a tierra reduce el riesgo de descarga eléctrica proporcionando una vía de escape para la corriente eléctrica. Se recomienda que se coloque un circuito separado solo para el horno. Utilizar alta tensión es peligroso y puede provocar incendios u otros accidentes que dañen el horno.

**ADVERTENCIA:** El uso inadecuado del enchufe a tierra constituye un riesgo de recibir una descarga eléctrica.

### NOTAS:

Si tiene alguna pregunta con respecto a las instrucciones eléctricas o sobre la puesta a tierra, consulte a un Servicio Técnico Autorizado.

El fabricante no se responsabiliza por daños al horno o lesiones a la persona, provocados por incumplimiento de los procedimientos de conexión eléctrica.

Los cables están codificados por color de la siguiente manera:

**Verde y Amarillo = TIERRA**

**Azul = NEUTRO**

**Marrón = VIVO**



## INTERFERENCIA DE RADIO

El funcionamiento del horno microondas puede provocar interferencias en su radio, TV o equipo similar. Cuando haya interferencia, se puede reducir o eliminar tomando las siguientes medidas:

- Limpie la puerta y el área de cierre del horno.
- Reoriente la antena receptora de la radio o el televisor.
- Reubique el horno microondas con respecto al receptor.
- Aleje el horno microondas del receptor.
- Enchufe el horno microondas en una salida diferente de modo tal que el horno microondas y el receptor estén conectados en diferentes circuitos.

## GUÍA DE ELECCIÓN DE ELEMENTOS DE COCINA

1. Los recipientes utilizados para cocinar deben ser aptos y seguros para cocinar con microondas.
2. En general los recipientes cerámicos resistentes al calor, vidrio o plástico son aptos para cocinar con microondas. Nunca utilice elementos metálicos dentro del horno cuando cocina con microondas o combinación ya que podrían producir chispas y dañar el horno.
3. Para la elección de los elementos de cocina utilice la siguiente tabla como referencia.

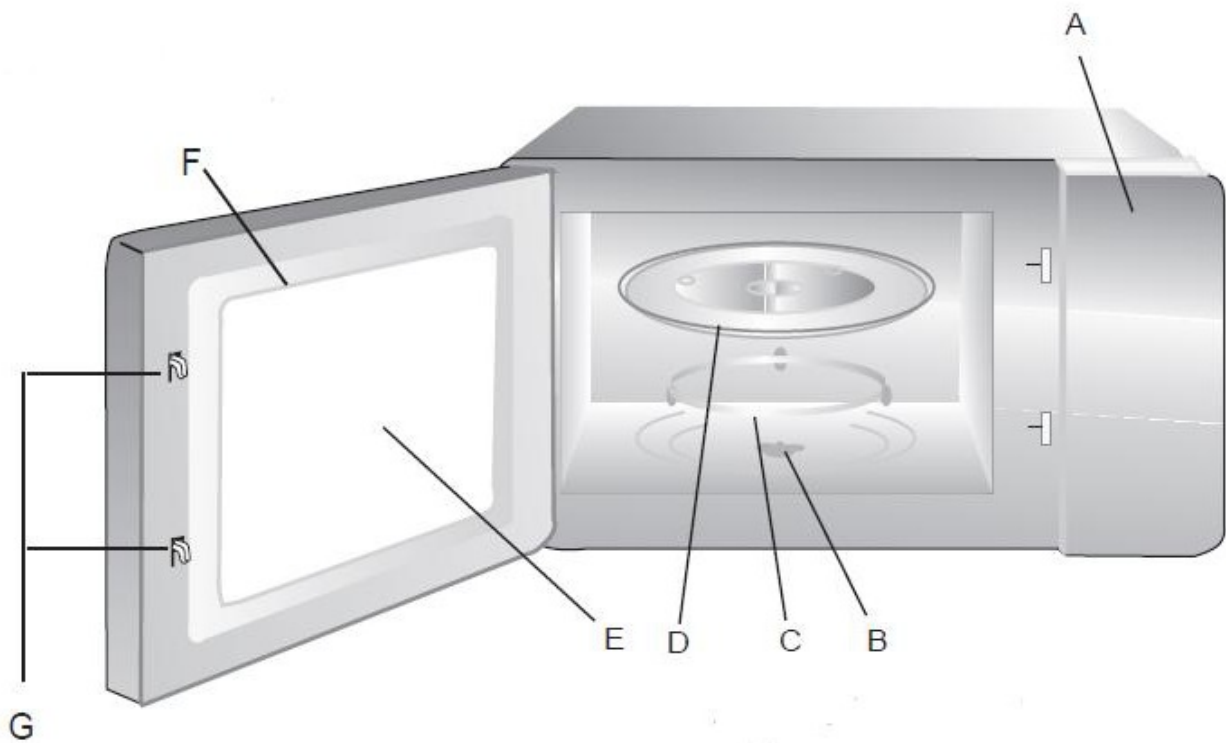
En caso de duda, puede probar el elemento de cocina utilizando el siguiente procedimiento:

1. Llene un contenedor apto para microondas con 1 taza con agua fría (250 ml) junto con el elemento de cocina en cuestión.
2. Cocine en máxima potencia por 1 minuto.
3. Cuidadosamente verifique el elemento de cocina. Si está cálido, no lo use para cocinar.
4. No exceda el tiempo de cocción a más de 1 minuto.

La siguiente lista es una guía general para que pueda seleccionar los elementos correctos.

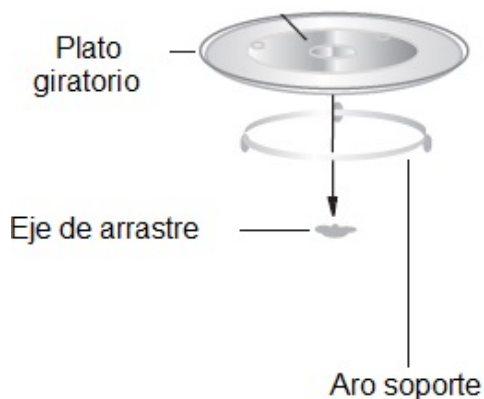
Elementos de Cocina	MICROONDAS	COMENTARIO
Cerámico resistente al calor	SI	Nunca utilice cerámica decorada con esmalte o metal
Plástico resistente al calor	SI	No utilizar para cocciones largas con microondas
Vidrio resistente al calor	SI	
Film plástico	SI	No utilizar para la cocción de carnes con hueso, ya que la temperatura podría dañarlo.
Recipientes metálicos	NO	No puede ser usado para la cocción con microondas
Recipientes pintados	NO	Debido a la baja resistencia al calor
Recipientes de madera o papel	NO	No se recomienda debido a su baja resistencia al calor
Papel de aluminio y recipiente de aluminio	NO	No puede ser usado para la cocción con microondas

## DESCRIPCIÓN



- A. Panel de control.
- B. Eje de arrastre del plato.
- C. Aro soporte del plato.
- D. Plato giratorio.
- E. Visor de puerta.
- F. Puerta
- G. Trabas de puerta de seguridad.

## INSTALACIÓN DE PLATO GIRATORIO



- a. Nunca coloque el plato giratorio al revés.
- b. El plato giratorio y el aro soporte del plato deben ser utilizados durante el funcionamiento del microondas.
- c. Todas las comidas y recipientes para comidas deben ser siempre colocadas sobre el plato.
- d. Si el plato giratorio o aro soporte se fisuran o rompen contacte al Servicio Técnico Autorizado.

# PANEL DE CONTROL



# INSTRUCCIÓN DE OPERACIÓN

Este horno de microondas utiliza moderno control electrónico para ajustar los parámetros de cocción para las necesidades de cada comida

Conecte el cable de alimentación.

**ATENCIÓN:** Verifique antes de que las ventilaciones del horno no estén bloqueadas.

Cuando el tiempo seleccionado finalice, sonará una campana y el horno se detendrá.

## CONSEJOS PARA EL DESCONGELADO

Las microondas penetran los alimentos alrededor de 4 cm. Para maximizar el efecto de descongelado, siga los siguientes consejos:

1. Para pequeñas porciones o alimentos con poco espesor, gire los mismos regularmente para que los mismos se descongelen en forma pareja.
2. Una vez descongelados los alimentos deben consumirse lo antes posible. Nunca vuelva a congelar un alimento luego de haberlo descongelado.

## CONSEJOS PARA UNA MEJOR COCCIÓN

1. Coloque las partes más gruesas cerca del borde del plato y las más angostas cerca del centro del mismo y en forma pareja.
2. Si no conoce el tiempo de cocción, programe tiempos cortos y si es necesario extienda el mismo. Si sobrepasa el tiempo de cocción se podría producir humos y el quemado de los alimentos.
3. Cuando cocine alimentos desperejos, como pollo o bifés, estos deben cambiarse de posición durante la cocción por lo menos dos veces.
4. Cuando cocine alimentos con contenidos altos de grasa, no utilice contenedores plásticos, ya que estos podrían derretirse por las altas temperaturas que se producen.

## 1. INDICACIÓN DE POTENCIA EN LA PANTALLA

<b>Teclado</b>	10	9	8	7	6	5	4	3	2	1	0
<b>Potencia</b>	100%	90%	80%	70%	60%	50%	40%	30%	20%	10%	0%
<b>Pantalla</b>	<b>PL10</b>	<b>PL9</b>	<b>PL8</b>	<b>PL7</b>	<b>PL6</b>	<b>PL5</b>	<b>PL4</b>	<b>PL3</b>	<b>PL2</b>	<b>PL1</b>	<b>PL0</b>

## 2. AJUSTE DE RELOJ

Cuando se conecta el horno microondas, la pantalla mostrará "0:00", el timbre sonará una vez.

- 1) Pulse "**Reloj**", el indicador de la hora parpadeará.
- 2) Ingrese la hora y minutos actuales con el teclado numérico. Por ejemplo para programar las 12 horas 10 minutos, presione "**1; 2; 1; 0**".
- 3) Pulse "**Reloj**", nuevamente para confirmar la programación. ":" parpadeará en la pantalla.

**Nota:**

1. El reloj es de formato de 12 horas.
2. Durante el proceso de ajuste del reloj, si no hay operación en 1 minuto o si se presiona la tecla "Parar/Cancelar", el horno volverá a la situación anterior de forma automática.

## 3. TEMPORIZADOR

- 1) Pulse el botón "**Timer**", la pantalla mostrará "00:00".
- 2) Pulse el teclado numérico para seleccionar el tiempo del temporizador. (El tiempo máximo es de 99 minutos, 99 segundos).
- 3) Pulse el botón "**Inicio / +30 segundos.**" para confirmar la selección.
- 4) Cuando el temporizador alcance el tiempo programado la alarma sonará 5 veces.

## 4. COCCIÓN CON MICROONDAS

- 1) Pulse la tecla "**Tiempo Cocción**" una vez, y la pantalla mostrará "**00:00**".
- 2) Pulse el teclado numérico para seleccionar el tiempo de cocción. (El tiempo máximo programable es de 99 minutos, 99 segundos).
- 3) Pulse "**Potencia**". En la pantalla se mostrará PL10, luego de presione el teclado numérico para seleccionar la potencia. La potencia seleccionada se mostrará en la pantalla.
- 4) Pulse el botón "**Inicio /+30 segundos**" para comenzar la cocción.

Por ejemplo, si desea cocinar durante 15 minutos con 50% de potencia de microondas siga los siguientes pasos:

- 1) Pulse la tecla "**Tiempo Cocción**" una vez y la pantalla mostrará "**00:00**".
- 2) Presione "**1**"; "**5**"; "**0**"; "**0**" para programar 15 minutos
- 3) Pulse "**Potencia**" y luego "**5**" para seleccionar la potencia en 50%.
- 4) Pulse el botón "**Inicio /+30 segundos**" para comenzar la cocción.

## 5. COCCIÓN RÁPIDA

- 1) En estado de espera, puede cocinar con el nivel de potencia de 100% durante 1 a 6 minutos presionando el teclado numérico de 1 a 6 y luego presionando **Inicio /+30 segundos**.

Para incrementar el tiempo de a **30 segundos** presione nuevamente **Inicio /+30 segundos**.

Cada pulsación de la misma tecla aumentará **30 segundos**. El tiempo máximo de cocción es de 99 minutos, 99 segundos.

## 6. DESCONGELAR POR PESO

- 1) Pulse el botón "**Peso Descongelar**" una vez, la pantalla mostrará "**dEF1**".
- 2) Pulse el teclado numérico para seleccionar el peso de los alimentos. El rango de peso es 100-2000g.
- 3) Pulse "**Inicio /+30 segundos**" para iniciar el descongelamiento.

## 7. DESCONGELAR POR TIEMPO

- 1) Pulse el botón "**Tiempo Descongelar**", la pantalla mostrará "**dEF2**".
  - 2) Pulse el teclado numérico para seleccionar el tiempo de descongelado. (El tiempo máximo de descongelado es de 99 minutos, 99 segundos).
- La potencia de descongelado por defecto es 30%. Si desea modificarlo presione "**Potencia**" y el teclado numérico para seleccionar otra potencia
- 3) Pulse el botón "**Inicio /+30 segundos**" para iniciar la descongelado.

## 8. FUNCIONES AUTO MENÚ

### A) POCHOCLO

- 1) Pulse "**Pochoclo**" repetidamente para seleccionar en pantalla la cantidad ("**50**" o "**100**" gramos).
- 2) Pulse el botón "**Inicio /+ 30 segundos**" para comenzar. Al terminar la cocción el timbre sonará cinco veces y el horno volverá al estado de espera.

### B) PAPA

- 1) Pulse "**Papa**" repetidamente para seleccionar en pantalla la cantidad de papas a cocinar ("**1**", "**2**" o "**3**"). Se consideran papas de 230 gramos aproximadamente.
- 2) Pulse el botón "**Inicio /+ 30 segundos**" para comenzar. Al terminar la cocción el timbre sonará cinco veces y el horno volverá al estado de espera.

### C) PIZZA

- 1) Pulse **"Pizza"** repetidamente para seleccionar en pantalla la cantidad (**"100"**, **"200"** o **"400" grs**).
- 2) Pulse el botón **"Inicio /+ 30 segundos."** para comenzar. Al terminar la cocción el timbre sonará cinco veces y el horno volverá al estado de espera.

### D) VEGETALES CONGELADOS

- 1) Pulse **"Vegetales Congelados"** repetidamente para seleccionar en pantalla la cantidad (**"150"**, **"350"** o **"500" gramos**).
- 2) Pulse el botón **"Inicio /+ 30 segundos"** para comenzar. Al terminar la cocción el timbre sonará cinco veces y el horno volverá al estado de espera.

### E) BEBIDAS

- 1) Pulse **"Bebidas"** repetidamente para seleccionar en pantalla la cantidad (**"1"**, **"2"** o **"3" tazas**).
- 2) Pulse el botón **"Inicio /+ 30 segundos"** para comenzar. Al terminar la cocción el timbre sonará cinco veces y el horno volverá al estado de espera.

## 9. CALENTAR COMIDA

- 1) Pulse **"Calentar comida"** repetidamente para seleccionar en pantalla la cantidad (**"250"**, **"350"** o **"500" gramos**).
- 2) Pulse el botón **"Inicio /+ 30 segundos"** para comenzar. Al terminar la cocción el timbre sonará cinco veces y el horno volverá al estado de espera.

## 10. FUNCIÓN MEMORIA

El horno permite almacenar hasta 3 programas de cocción determinados para usar en el momento que desee (la memoria será borrada si se interrumpe la energía eléctrica).

### A) Programación de la memoria:

Si por ejemplo, desea guardar el siguiente procedimiento de cocción en la memoria 2 siga los pasos indicados abajo:

**"Cocinar al 80% de potencia por 3 minutos, 20 segundos."**

- 1) En estado de espera, presione **"MEMORIA"** repetidamente, hasta que en la pantalla se muestre el número **"2"**.
- 2) Pulse el botón **"Tiempo Cocción"** una vez, y luego presione los botones numéricos **"3"**; **"2"**, **"0"**.
- 3) Pulse **"Potencia"** y luego presione el botón numérico **"8"** para programar la potencia al 80%.
- 4) Pulse el botón **"Inicio /+ 30 segundos"** para guardar el programa en memoria. El timbre sonará una vez y se mostrará en pantalla **"2"**. Pulse nuevamente el botón **"Inicio /+ 30 segundos"** para confirmar.

### B) Operación de la memoria:

Para ejecutar el programa guardado en la memoria:

- 1) En estado de espera, presione **"MEMORIA"** repetidamente, hasta que en la pantalla se muestre el número **"2"**.
- 2) Presione **"Inicio /+ 30 segundos."** para iniciar la cocción con el programa guardado en la memoria 2.

## 11. COCCIÓN MULTI-ETAPAS

Se pueden establecer como máximo dos etapas. Si una etapa es descongelado, se debe programar en primer lugar. El timbre sonará una vez después de terminada cada etapa y comenzará la siguiente etapa.

**Nota:** La función **AUTOMENÚ** no se puede establecer como una de las etapas.

**Ejemplo:** si desea cocinar con el 80% potencia de microondas durante 5 minutos y luego 10 minutos más con el 60% de potencia de microondas. Los pasos son los siguientes:

- 1) Pulse el botón "**Tiempo Cocción**" una vez, y luego presione los botones numéricos "**5**"; "**0**", "**0**" para programar el tiempo de la primera etapa.
- 2) Pulse "**Potencia**" y luego presione el botón numérico "**8**" para programar la potencia al 80%.
- 3) Pulse el botón "**Tiempo Cocción**" una vez, y luego presione los botones numéricos "**1**"; "**0**", "**0**", "**0**" para programar el tiempo de la segunda etapa.
- 4) Pulse "**Potencia**" y luego presione el botón numérico "**6**" para programar la potencia al 60%.
- 5) Pulse el botón "**Inicio /+ 30 segundos.**" para iniciar la cocción.

## 12. BLOQUEO PARA NIÑOS

Bloqueo: En estado de espera, pulse "**PARAR/CANCELAR**" durante 3 segundos, sonará un timbre largo que confirmará el estado de bloqueo de los niños y la pantalla mostrará "[ = = ]". Para desactivar el bloqueo, en estado bloqueado, pulse "**Parar/Cancelar**" durante 3 segundos, sonará un timbre largo que indicará que el bloqueo se desactivó.

## 13. FUNCIÓN CONSULTA

- 1) En los estados de cocina de microondas, pulse "**Potencia**". Se mostrará en la pantalla la potencia utilizada actualmente durante 2-3 segundos.
- 2) En el estado cocción, pulse "**Reloj**" para ver la hora en la pantalla durante 3 segundos

### Notas:

- (1) "**Inicio /+ 30 segundos**" debe ser presionado para continuar la cocción si se abre la puerta durante la cocción.
- (2) Si una vez que el programa de cocción se ha establecido, no se presiona el botón "**Inicio /+ 30 segundos**", luego de 5 minutos se cancelará el ajuste y la pantalla volverá al estado de espera.
- (3) Cuando termine el programa de cocción, el timbre sonará cinco veces como recordatorio.

## LIMPIEZA Y MANTENIMIENTO

**El horno debe limpiarse regularmente y eliminar cualquier resto de alimento del interior el mismo.**

1. Apague y desenchufe el horno antes de limpiarlo.
2. Mantenga limpio el interior del horno. Cuando los alimentos salpican o se derraman, los líquidos se adhieren a las paredes del horno; limpie con un paño húmedo. Si el horno está muy sucio, puede utilizar un detergente suave. Evite utilizar aerosoles u otros limpiadores abrasivos ya que pueden manchar, rayar u opacar la superficie de la puerta.
3. Las superficies externas se deberán limpiar con un paño húmedo. Para evitar dañar las partes operativas dentro del horno, no se permite el uso de agua ya que se puede filtrar por las aberturas de ventilación.
4. Limpie frecuentemente la puerta y la ventana de ambos lados, el cierre de la puerta y las partes adyacentes con un paño húmedo para eliminar salpicaduras o derrames. No utilice limpiadores abrasivos.
5. No permita que se moje el panel de control. Límpielo con un paño suave y húmedo. Cuando limpie el panel de control, deje la puerta del horno abierta para evitar que éste se encienda accidentalmente.
6. Si se acumula vapor dentro o alrededor de la parte externa de la puerta del horno, limpie con un paño suave. Esto puede ocurrir cuando el horno microondas funciona en condiciones de alta humedad. Esto es normal.
7. En ocasiones, es necesario retirar la bandeja de vidrio para limpiarla. Lave la bandeja con agua tibia jabonosa o en lavaplatos.
8. El aro soporte y el piso del horno se deben limpiar habitualmente para evitar ruidos excesivos. Simplemente limpie la superficie inferior del horno con un detergente suave. El aro soporte se puede lavar con agua tibia jabonosa o en lavaplatos. Cuando retire el aro soporte de la cavidad para su limpieza, asegúrese de volver a colocarlo en la posición correcta.
9. Cuando sea necesario cambiar la lámpara del horno, contacte al Servicio Técnico Autorizado.



## ESPECIFICACIONES \*

Alimentación:	220 V ~ 50Hz, 1050W
Potencia de microondas:	700W
Frecuencia Operativa:	2450Mhz
Dimensiones externas:	259mm(Al) x 440mm (An) x 359mm (P)
Dimensiones de la cavidad:	208mm(Al) x 306mm (An) x 304mm (P)
Capacidad del horno:	20 Litros
Uniformidad de cocción:	Sistema plato giratorio ( $\phi$ 255mm)
Peso Neto:	Aprox. 11,2 kg.

\* Valores de referencia. Estos podrán ser modificados sin previo aviso.

## ANTES DE LLAMAR AL TÉCNICO

### Si el horno no funciona:

1. Verifique que el horno esté bien enchufado. Si no es así, desenchufe el horno, espere 10 segundos y vuelva a enchufarlo de manera correcta.
2. Verifique el correcto estado del fusible y/o del interruptor del circuito principal. Si funciona bien, pruebe la salida de la pared enchufando otro aparato.
3. Verifique que el panel de control esté programado correctamente y que esté configurada la perilla de tiempo.
4. Coloque un vaso de agua dentro de la cavidad del horno, cierre la puerta y prográmele para funcionar 1 minuto y verifique que el agua se haya calentado.

**SI NINGUNA DE LAS OPCIONES ANTERIORES SOLUCIONA EL PROBLEMA, CONTACTE AL SERVICIO TÉCNICO AUTORIZADO. NO TRATE DE AJUSTAR O REPARAR EL HORNO USTED MISMO.  
La exposición a la energía de microondas puede resultar peligrosa.**

## GUÍA DE PROBLEMAS

Guía de problemas	
Interferencia con señal de TV	Es normal que la radio y TV puedan tener interferencia cuando está funcionando el microondas.
Luz tenue	Funcionando a baja potencia es normal que la luz del microondas sea tenue.
Acumulación de vapor	Es normal que salga vapor de la comida durante el funcionamiento del microondas.
Horno comenzó a funcionar accidentalmente sin comida en su interior	Esta prohibido utilizar el microondas sin comida en su interior. Es muy peligroso.

**DEPARTAMENTO DE SERVICIO TÉCNICO: Franklin 640 (C140SDEF) C.A.B.A.**

Tel: (011) 4983-7116/7722

**ESTE LISTADO PUEDE SER MODIFICADO SIN PREVIO AVISO - REVISION ABRIL DE 2015**

Para actualizar este listado y recibir asistencia on line registre en <http://postventa.radiovictoria.com.ar>

La página le brinda un Servicio de Atención al Cliente rápido y eficaz.

Cuenta con acceso a información, preguntas frecuentes, consejos útiles y la posibilidad de registrar su producto y acceder a nuestro servicio de asistencias que incluye chat con un operador que lo asistirá en sus consultas.

**LISTADO DE SERVICIO TÉCNICO AUTORIZADO**

PROVINCIA	LOCALIDAD	NOMBRE	DIRECCION	TELEFONO
Buenos Aires	9 DE JULIO	Benítez Juan Carlos	CORRIENTES 580	02317-424274
Buenos Aires	ADOLFO GONZALES CHAVEZ	Rodríguez Boris Ariel	AMERICA 970	02983-481475
Buenos Aires	ARRECIFES	Krug Daniel Enrique	SANTIAGO H. PEREZ 161	02478-453610
Buenos Aires	AYACUCHO	Garberí Luis Mario	ALMAFUERTE 771	02296-453705
Buenos Aires	AZUL	Valle Ricardo	URIBURU 163	02281-432907
Buenos Aires	BAHIA BLANCA	Barrientos Miguel Angel	UNDIANO 214	0291-4565647
Buenos Aires	BAHIA BLANCA	D'Amato Edgardo Hugo	DONADO 540	0291-4523437
Buenos Aires	BAHIA BLANCA	Palocchini José Luis	DONADO 1423	0291-155738777
Buenos Aires	BARADERO	Belén Hernán	BELGRANO 1702	03329-486248
Buenos Aires	BELEN DE ESCOBAR	Balanzat Juan Carlos	IRIGROYEN Bernardo de (10) 309	0348-4428163
Buenos Aires	BELEN DE ESCOBAR	Gandini Alejandro Miguel	DON BOSCO 747	0348-4421290
Buenos Aires	BELLA VISTA	Oyola Adrián	AV.MATTALDI 1149	4666-0817
Buenos Aires	BENITO JUAREZ	Lorenzo Elvira Teresa	AV.CONSTITUCION 297	02292-454486
Buenos Aires	BERISSO	Bander Jorge Ignacio	CALLE 158 1071	(0221)461-4984
Buenos Aires	BOLIVAR	Subrero Diego Gustavo	BO.BANCO PROVINCIA 21	02314-420715
Buenos Aires	CAMPANA	Díaz Mauro Javier	AV.BALBIN 1068	03489-423155
Buenos Aires	CASBAS	Torres Néstor Eusebio	PIACENZA 1500	02923-15411161
Buenos Aires	CHASCOMUS	Ciuci Gustavo	MACHADO 58	02241-425974
Buenos Aires	CHIVILCOY	González Gonzalo Germán	SARMIENTO, Av. 208	02346-434017
Buenos Aires	CORONEL DORREGO	Jensen Gustavo Blas	AV. SANTAGADA 945	02921-452296
Buenos Aires	DAIREAUX	Herold Miguel	LEVALLE Y URQUIZA 0	02316-454082
Buenos Aires	DARREGUEIRA	Pérez José Manuel	ALSINA 597	02924-420713
Buenos Aires	DOLORES	Bruno José Luis	BUENOS AIRES 395	02245-15426410
Buenos Aires	FLORENCIO VARELA	Ribolini Yaqueline Edith	BELGRANO 690	0810-999-3298
Buenos Aires	FLORENCIO VARELA	Stazzoni Jesús Abel	AV.SAN MARTIN 2448	4237-2645
Buenos Aires	GLEW	Castedo Angel	RAFAEL OBLIGADO 198	0800-666-4330
Buenos Aires	GLEW	Castedo Marina Inés	OBLIGADO Rafael 198	02224-423437
Buenos Aires	GRAL. RODRIGUEZ	Siécola Jorge Osvaldo	RIVADAVIA 532	0237-4850151
Buenos Aires	GRAND BOURG	Saucedo Gustavo Javier	AV.EL CALLAO 122	02320-439756
Buenos Aires	ISIDRO CASANOVA	Fiamingo Tomás Francisco	MARCONI 3747	4694-6006
Buenos Aires	JOSE CLEMENTE PAZ	Cáceres Héctor Oscar	ALTUBE José, Av. 2153	02320-573023
Buenos Aires	JUNIN	Morganti Walter Alberto	GENERAL PAZ 433	0236-4430670
Buenos Aires	LA PLATA	Da Tos Virgilio e Hijo (ok)	CALLE 68 1532	0221-4516021
Buenos Aires	LOMAS DE ZAMORA	Di Giacomo Rubén Marcelo	CASTRO Manuel 12	4243-0577
Buenos Aires	LOMAS DE ZAMORA	Perez Gustavo Anibal	LAPRIDA Francisco Narciso de 1176	4292-6168
Buenos Aires	LUJAN	Bruera Juan Carlos	LAVALLE 587	02323-426807
Buenos Aires	MAR DE AJÓ	Giacco Julio Cesar	JORGE NEWBERY 1434	02257-421750
Buenos Aires	MAR DE AJÓ	Moreno Claudio Ruben	AV. LIBERTADOR 1124	02257-605432
Buenos Aires	MAR DEL PLATA	Casa Llopis	PERU 2834	0223-4735635
Buenos Aires	MAR DEL PLATA	González Osvaldo Héctor	CHILE 1273	0223-4747892
Buenos Aires	MAR DEL PLATA	Iglesias Miguel Angel	SALTA 3519	0223-4764918
Buenos Aires	MAR DEL PLATA	Turcuman Carlos Alberto	BOLIVAR 3056	0223-4940723
Buenos Aires	MAR DEL TUYU	Saharian Paula Alejandra	CALLE 81 154	15-6809-2706
Buenos Aires	MARCOS PAZ	Roldán Daniel	BARTOLOME MITRE 129	0220-4772250
Buenos Aires	MARCOS PAZ	Tecnicentro SRL	MONTEAGUDO 208	0220-4770334
Buenos Aires	MARIANO ACOSTA	Harguinteguy Norberto Eder	HEREDIA 3556	0220-4992492
Buenos Aires	MERCEDES	Tetelboin León	CALLE 16 1100	02324-423014
Buenos Aires	MERLO	Berrade Ramon Horacio	AVELLANEDA 640	0220-4821460
Buenos Aires	MIRAMAR	Espínola Horacio Oscar	AV.26 1990	02291-431196
Buenos Aires	MORENO	Villordo Carlos Alberto	MERLO 2665	0237-4632118
Buenos Aires	MORON	Quevedo Alba L.	NUESTRA SRA.DEL BUEN VIAJE 1222	4627-5656
Buenos Aires	MUNIZ	García Florentina Luisa	AV. PTE. PERON 649	4664-3646
Buenos Aires	NECOCHEA	Camejo Horacio Enrique	CALLE 63 1745	02262-426134
Buenos Aires	OLAVARRIA	Orlando Carlos	9 DE JULIO 2657	02284-426484
Buenos Aires	PEHUAJÓ	Reus Horacio Guillermo	GOROSTIAGA 2336	02396-15628804
Buenos Aires	PERGAMINO	Campos Otamendi Alberto Julio	DRALEM 758	02477-421177
Buenos Aires	PIGUE	Boffa Ezequiel	AV.CASEY 967	02923-406811
Buenos Aires	PILAR	Electrónica GB SRL	RIVADAVIA 998	0230-4430443
Buenos Aires	PUAN	Pierotti Lino	MALDONADO 260	02923-15653651
Buenos Aires	PUNTA ALTA	González Fernando Ariel	HUMBERTO PRIMO 646	02932-431980
Buenos Aires	RAMOS MEJIA	Scalzone Juan Carlos	SAN MARTIN, Gr. Av. 1421	4658-2555

PROVINCIA	LOCALIDAD	TITULAR	DIRECCION	TELEFONO
Buenos Aires	ROQUE PEREZ	Ferro Martín Alejandro	BOLLA 246	02227-15628027
Buenos Aires	SAN ANDRES DE GILES	Pascuale Marcelo Damián	CALLE N° 28 RAWSON 1231	02325-440018
Buenos Aires	SAN ANTONIO DE ARECO	Manno Miguel	BELGRANO 343	02326-454214
Buenos Aires	SAN FERNANDO	Auletta Ricardo Angel	PERON Juan Domingo, Pres. Tgrl. Av. 2102	4745-9834
Buenos Aires	SAN FRANCISCO SOLANO	Fast Service (F S SRL)	CALLE 847 2761	4213-0902
Buenos Aires	SAN FRANCISCO SOLANO	Gelsi Sergio Fabian	CALLE N° 844 (José Andrés López) 1823	4212-3063
Buenos Aires	SAN ISIDRO	Basmadján Sergio	ITUZAINGO 133	4743-1086
Buenos Aires	S.NIC. DE LOS ARROYOS	Petrocelli Eduardo Enrique	GARIBALDI 672	0336-4432670
Buenos Aires	S.NIC. DE LOS ARROYOS	Presutti José	ALVAREZ 148	0336-4454729
Buenos Aires	SAN PEDRO	Menisale Alberto	BARTOLOME MITRE 1695	03329-425523
Buenos Aires	SANTA TERESITA	Giacco Julio César	AV. 41 701	02246-520932
Buenos Aires	SARANDI	Rossi Rubén Marcelo	GÜEMES, Grl. 864	4265-2001
Buenos Aires	TANDIL	Franco Jorge Miguel	9 DE JULIO 329	0249-4427017
Buenos Aires	TANDIL	Paez Norma Elisabet	BELGRANO 184	0249-4426146
Buenos Aires	TRENQUE LAUQUEN	Milanesa Juan Carlos	MITRE 731	02392-432794
Buenos Aires	TRES ARROYOS	Saini Sergio Daniel	AV.BELGRANO 562	02983-427369
Buenos Aires	VILLA BALLESTER	Ballesteros Alberto	JOSE HERNANDEZ 3064	4767-2515
Buenos Aires	ZARATE	Pozo Federico W.	INDEPENDENCIA (46) 880	03487-433710
Capital Federal	Balvanera	Soler Couto Diego Alejandro	GRAL JUSTO JOSE DE URQUIZA 72	200-88646
Capital Federal	Belgrano	Attendance S.A.	AV.MONROE 3351	4545-0854
Capital Federal	Caballito	Radio Victoria Fuego S.A.	FRANKLIN BENJAMIN 640	4983-7722
Capital Federal	Floresta	Gattuso Demetrio	ALBERDI JUAN BAUTISTA 3425	4619-1631/1265
Capital Federal	San Telmo	Cirilo Julio (LM)	PERU 1223	4361-1758
Capital Federal	Versalles	Lem Service-Medicina E. LM	JUAN AGUSTIN GARCIA 5509	4568-0096
Catamarca	S.F.DEL VALLE CATAMARCA	Colombo Esteban Alberto	AV. GUEMES 173	0383-4746588
Catamarca	S.F.DEL V.DE CATAMARCA	Gandini Gustavo Adolfo	SAN MARTIN 225	0383-4451498
Chaco	GRAL.J.DE SAN MARTIN	Parcelier Ricardo	12 DE OCTUBRE 375	03725-420499
Chaco	PRES.ROQUE S. PEÑA	Vidarte Marcel Jorge M.	SAN MARTIN (12) 1326	0379-154604843
Chaco	RESISTENCIA	Acosta Pérez José Carlos	AV.SARMIENTO 1255	0362-4424257
Chaco	RESISTENCIA	Bonacorsi Mario	AV.HERNANDARIAS 750	0362-154333798
Chubut	COMODORO RIVADAVIA	Monticelli Eduardo Jorge	ALEM 145	0297-4442629
Chubut	ESQUEL	Stéfano Marcelo	BARTOLOME MITRE 738	02945-451457
Chubut	PUERTO MADRYN	González J.B.y Brozt L.A. SH	SAN MARTIN 813	0280-4472361
Chubut	PUERTO MADRYN	Osso Juan Jesús	SARMIENTO 588	0280-4458439
Chubut	PUERTO MADRYN	Palocchini José Luis	ROCA 742	0280-154626205
Chubut	TRELEW	Fernández Adolfo	BRASIL 253	02804-427073
Córdoba	ALTA GRACIA	Ferreyra Manuel	PRUDENCIO BUSTOS 26	03547-15591611
Córdoba	ARROYITO	Zapata Víctor	CARLOS FAVARI 945	03576-423868
Córdoba	BELL VILLE	Cagnolo Osvalko Aldo	N C MENDEZ 52	03537-417225
Córdoba	CORDOBA	Cordoba María del Carmen	BV. LOS GRANADEROS 2347 LOC.1	0351-4761859
Córdoba	CORDOBA	Frola Fabián	JERONIMO LDE CABRERA 693	0351-4712874
Córdoba	CORDOBA	García Jorge Rubén	ARMENIA 1807	0351-4510452
Córdoba	CORDOBA	Itkin Marcia Romina	IGUALDAD 9	0351-4252642
Córdoba	CORDOBA	Miranda Diego Alberto	ROSARIO DE SANTA FE 511	0351-4265124
Córdoba	CORRAL DE BUSTOS	Fernández Canigia Agustín	BV. FAUDA 59	03468-423240
Córdoba	HUINCA RENANCO	Vissio Pedro Francisco	BELGRANO 161	02336-442216
Córdoba	JESUS MARIA	Zaya Gustavo	AV. JUAN B. JUSTO 1065	03525-400600
Córdoba	JUSTINIANO POSSE	Gauna Daniel Germán	P.GUTIERREZ 559	03537-430126
Córdoba	LABORDE	Brero Daniel Horacio	AVELLANEDA 740	03537-461315
Córdoba	LABOULAYE	Camero Adrián	SARMIENTO 174	03385-421219
Córdoba	LAS VARILLAS	Gerbaudo Silvio	TUCUMAN 129	03533-420195
Córdoba	RIO CUARTO	Capaldi Abel Omar	PAUNERO 832	0358-4623003
Córdoba	RIO SEGUNDO	Fernández Héctor Horacio	SANTIAGO SUD 1173	03572-422751
Córdoba	RIO TERCERO	Apicella Antonio Blas	AV. GRAL. SAVIO 18	03571-504727
Córdoba	RIO TERCERO	Robotti Víctor	AV. PIO X 365	03571-423330
Córdoba	SALSIPUEDES	Contreras Fernando Julian	AV.SARMIENTO 217	03543-493000
Córdoba	SAN FRANCISCO	Carizzo Gerardo Gabriel	CORDOBA 457	03564-498079
Córdoba	SAN FRANCISCO	Nívoli Ramón	GRAL.PAZ 123	03564-435499
Córdoba	STA. R. DE CALAMUCHITA	Servicentro Córdoba	JOSE ADAN 250	03546-447711
Córdoba	VILLA CARLOS PAZ	Díaz José del Carmen	INDIA 2256	03541-428372
Córdoba	VILLA CARLOS PAZ	Gómez Mauricio Ezequiel	SOLIS ESQ. URQUIZA 0	03541-15669093
Córdoba	VILLA MARIA	Mignola Adrián	SAN JUAN 1799	0353-4523466
Corrientes	CORRIENTES	Ayala Augusto	ESPAÑA 770	0379-4431320
Corrientes	CORRIENTES	López Elisa Noelia	NECOCHEA 3525	0379-4484538
Corrientes	CORRIENTES	Portillo Ricardo Luis	PLACIDO MARTINEZ 1402	0379-4430719
Corrientes	PASO DE LOS LIBRES	Meza Alfredo Antonio	YATAY 2054	03772-635177
Entre Ríos	COLON	Aguilar Carina A.	25 DE MAYO 218	03447-424312
Entre Ríos	CONCEPCION DEL URUGUAY	Cappello Silvio	J.J. DE URQUIZA 578	03442-427877
Entre Ríos	CONCORDIA	Dus Andrés Daniel	URDINARRAIN 342	0345-4214473
Entre Ríos	CRESPO	Welizzo Jorge	RIVADAVIA 922	0343-4951863
Entre Ríos	GUALEGUAY	Caminos Pedro Marciano	ALARCON MUÑIZ 206	03444-426842
Entre Ríos	GUALEGUAYCHU	Kroh Adalberto Rubén	SANTIAGO DIAZ 22	03446-428380
Entre Ríos	PARANA	Foletto Hugo	FRANCISCO SOLER 2632	0343-4310922

Entre Rios	PARANA	Zapata Daniel Felipe	GUALEGUAYCHU 422	0343-4320330
Entre Rios	SAN JOSE	Delaloye Julio Ricardo	CETTOUR 1992	03447-470260
Formosa	CLORINDA	León Nelson	500 VIV. MZ. 8 CASA 26 0	03718-427117
Formosa	CLORINDA	Mendoza Abel	BO.442 VIV.(EVA PERON) MZ.129 CASA 2 0	03718-424128
Formosa	FORMOSA	González Alberto	FOTHERINGHAM 1099	0370-4436973
Formosa	FORMOSA	Integrador de Tecnologías SRL	POLICIA DE TERRITORIOS NACIONALES 106	0370-4430805
Jujuy	LIB GRAL SAN MARTIN	Mamani Eduardo	TUCUMAN 279	03886-431812
Jujuy	PERICO	Arueta Burgos Santos P.	E.ZEGADA 47	0388-4911696
Jujuy	SAN PEDRO	Coronel Amado Felipe	BARTOLOME MITRE 451	03888-420969
Jujuy	SAN SALVADOR DE JUJUY	Huertas Walter	SENADOR PEREZ 527	03888-4221806
Jujuy	SAN SALVADOR DE JUJUY	Mazzeo Nicolás	SAN MARTIN 1084	0388-4222526
La Pampa	GENERAL PICO	Happel Miguel Angel	CALLE 14 56	02302-430672
La Pampa	SANTA ROSA	Forte Jorge Carlos	PASTEJUR 246	02954-437902
La Pampa	SANTA ROSA	García Carlos Alberto	AV.ROCA 179	02954-426602
La Pampa	SANTA ROSA	Happel Miguel Angel	CORONEL GIL 591	02954-435880
La Pampa	TOAY	Villarreal María Esther	ZORZAL 5531	02954-15394360
La Rioja	CHILECITO	Gaetán María Gabriela	EL MAESTRO 190	(03825)15416197
La Rioja	LA RIOJA	Vázquez Roberto	ESPAÑA 450	0380-4465354
Mendoza	CHILECITO	Arruti Osvaldo A.	LEMONS 153	02622-607771
Mendoza	GENERAL ALVEAR	Fischer Oscar	PATRICIAS MENDOCINAS 144	02625-422295
Mendoza	GODOY CRUZ	Video Sistemas S.A.	JUAN B.JUSTO 595	0261-4241111
Mendoza	LIB.GRAL SAN MARTIN	Cairo Eduardo Faustino	O'HIGGINS (P.59) 285	0263-4423604
Mendoza	MALARGUE	Gómez Carlos Luis	AV. GRAL. ROCA 672	0260-4471287
Mendoza	MENDOZA	Astesiano Anibal Augusto	SUIPACHA 550	0261-4255454
Mendoza	RIVADAVIA	Video Kolor SRL	LAVALLE 998	0263-4445962
Mendoza	SAN RAFAEL	Cinta Daniel Alfredo	CORONEL CAMPOS 690	0260-4447655
Mendoza	SAN RAFAEL	Cuello Arnaldo Roberto	ALEM 458	0260-4434933
Mendoza	SAN RAFAEL	Di Gerónimo Alejandro	CARLOS WASHINGTON LENCINA 50	0260-4425620
Misiones	ELDORADO	Greve Federico A.	GUACURARI 1712	03751-422874
Misiones	ELDORADO	Pastori Daniel	POLONIA 24	03751-424014
Misiones	ELDORADO	Ryser Federico Ernesto	C.M.DE ALVEAR 638	03751-423275
Misiones	JARDIN AMERICA	Quel Juan Ernesto	AV.LIBERTAD 591	03743-460195
Misiones	LEANDRO N ALEM	Demitrenko Héctor Raúl	COMBATE DE OBLIGADO 247	03754-421236
Misiones	OBERA	Bojaryn Andrés	GUILLERMO RUFF 805	03755-15650857
Misiones	POSADAS	Fouce Carlos	AV LOPEZ TORRES 2623	0376-4425921
Misiones	PUERTO RICO	Rodríguez Rubén	ALTE.BROWN 25	03743-476318
Neuquen	NEUQUEN	Gatti Electrónica SH	JULIO A.ROCA 1124	0299-4431489
Neuquen	NEUQUEN	Pérez Omar	JULIO 78	0299-4432542
Neuquen	S. MARTIN DE LOS ANDES	Roosz Alexandra Cristina	PERITO MORENO 795	02972-425155
Río Negro	BARILOCHE	Socolovsky Carlos León	12 DE OCTUBRE 1575	0294-4430219
Río Negro	CATRIEL	Badagnani Romina Vanesa	BUDAPEST 282	0299-154114201
Río Negro	GENERAL ROCA	Cragolini Rodolfo Luis	BRASIL 1010	0298-4433178
Río Negro	GENERAL ROCA	Soto Andrea Viviana	PILCOMAYO 2176	02984-427200
Río Negro	RIO COLORADO	Biassoni Rita Cristina	SAENZ PEÑA 297	02931-432688
Río Negro	VIDEVA	Trice Electrónica SH	ALEM 233	02920-420646
Río Negro	VILLA REGINA	Carricavur Alberto	BELGRANO 184	0298-4461608
Salta	ROSARIO DE LA FRONTERA	Campos Carlos Ariel	SOLDADO SANGUINO 20	03876-483562
Salta	SALTA	Díaz José G.y Maida A. SH	GRAL. ALVARADO 920	0387-4317874
Salta	SALTA	López José Rafael	LERMA 489	03873-410746
Salta	TARTAGAL	Cardona Moises	SARMIENTO 485	03873-423455
Salta	TARTAGAL	Suc.de Yeizel Katz	ALBERDI 11	03873-422849
San Juan	BARRIO RAWSON	INGEN SRL	AV. ESPAÑA 1920	0264-4281428
San Juan	SAN JUAN	Toledo Elio Luis	Salta (N) 407	0264-4220210
San Luis	MERLO	Valbuena César	LOS ALMENDROS 255	02656-446466
San Luis	SAN LUIS	Rizzotto Carlos Antonio	AV. ESPAÑA 831	0266-4351369
San Luis	VILLA MERCEDES	Vargas Eduardo	PUEYRREDON 1176	02657-421934
Santa Cruz	LAS HERAS	Apablaza Walter Rogelio	SAN MARTIN 1029	0297-154365683
Santa Cruz	PUERTO SAN JULIAN	Berra Oscar A.	ROCA 1173	02962-454177
Santa Cruz	RIO GALLEGOS	D'Amelio Anibal	RECONQUISTA 180	02966-15353832
Santa Fe	BARRANCAS	Reynoso Esteban Germán	ARISTOBULO DEL VALLE 960	03466-420509
Santa Fe	CANADA DE GOMEZ	Poggi Horacio Sebastian	RIVADAVIA 1467	03471-422437
Santa Fe	CAPITAN BERMUDEZ	Echegoyemberly Jorge	9 DE JULIO 312	0341-4913210
Santa Fe	CARCARAÑA	Genre Marcelo Angel	AV. LA PLATA 1767	0341-4940434
Santa Fe	CASILDA	Cortes María de los Angeles	1º DE MAYO 2785	03464-423578
Santa Fe	CASILDA	Marzialetti L.A.y Rosso L. J.	LISANDRO DE LA TORRE 2421	03464-427472
Santa Fe	CHABAS	Bendazzi Javier Victor	ALMAFUERTE 150	(03464) 48-0345
Santa Fe	LAGUNA PAIVA	Masedo Sebastián Alberto	SARMIENTO 1229	0342-4940145
Santa Fe	LAS TOSCAS	Cussit Eleodoro Gutavo	CALLE 15 446	03482-492377
Santa Fe	LLAMBI CAMPBELL	Milesi Germán Darío	2 DE ABRIL 439	03497-427009
Santa Fe	LOS QUIRQUINHOS	Pacheco Sebastián Alejandro	URQUIZA 653	03465-462095
Santa Fe	MACIEL	Crocce María Jesus	C. P. STELZER (EX BV. SARMIENTO) 977	03476-15620072
Santa Fe	RAFAELA	Maina Federico Rubén	PELLEGRINI 86	03492-570068
Santa Fe	RAFAELA	Zamatteo Claudio O.	BV.ROCA 475	03492-422292
Santa Fe	RECONQUISTA	Orzan Silvana Elizabet	SAN MARTIN 1520	03482-424493
Santa Fe	RECONQUISTA	Sponton Alfredo Adolfo	HEBEGGER 1516	03482-421523



PROVINCIA	LOCALIDAD	TITULAR	DIRECCION	TELEFONO
Santa Fe	ROSARIO	Beretta Pablo	JUNIN 2072	0341-4374463
Santa Fe	ROSARIO	Bongelli V.D.	RODRIGUEZ 302	0341-2432632
Santa Fe	ROSARIO	Dominguez Gerardo Raúl	AV.FRANCIA 1380	0341-4302811
Santa Fe	ROSARIO	Sima Carlos Roberto (SIMATIC)	PARAGUAY 1374	0341-4260769
Santa Fe	SAN JORGE	Fedeles Omar Emilio	MITRE 979	03406-443363
Santa Fe	SANTA FE	Gagliardi Sebastián Josué	9 DE JULIO 2785	0342-4533563
Santa Fe	SANTA FE	Galvez Alberto Esteban	AV.FACUNDO ZUVIRIA 5321	0342-4841001
Santa Fe	SANTA FE	Pesiri Antonio Alberto	DR.ZAVALLA 2664	0342-4557889
Santa Fe	SANTO TOME	Brossio O. y Blazquez A.D. SH	FALUCHO 2201	0342-4751528
Santa Fe	VENADO TUERTO	Ban Felix O.y Arecco Rubén D.SH	HIPOLITO IRIGOYEN 1512	03462-424061
Santa Fe	VENADO TUERTO	Casarini Pedro David	MITRE 505	03462-463588
Santa Fe	VENADO TUERTO	Degiovanni Carlos Alberto	HIPOLITO YRIGOYEN 1289	03462-424613
Santa Fe	VENADO TUERTO	Viti Federico Eduardo	SAN MARTIN 1060	03462-423621
Santa Fe	VILLA CONSTITUCION	Acuña Ruzich Fernando M.	URQUIZA 898	03400-439351
Sant.del Estero	QUIMILI	Kopovoy Walter Emmanuel	BELGRANO E INDEPENDENCIA 0	03843-422598
Sant.del Estero	SANTIAGO DEL ESTERO	Loufí Elisa	RIVADAVIA 833	0385-4213872
Tierra del Fuego	RIO GRANDE	Radio Victoria Fuequina	COMBATE DE MONTEVIDEO 755	02964-422117
Tucuman	CONCEPCION	Cabanay de Guzman Josefa	LAMADRID 290	03865-424666
Tucuman	CONCEPCION	Gonzalez Diego Carlos A.	BELGRANO 268	03865-421202
Tucuman	CONCEPCION	Gramajo Jorge Julio	JOAQUIN V.GONZALEZ 754	03865-423336
Tucuman	SAN MIGUEL DE TUCUMAN	Palmera Business SRL	AV. BELGRANO 1794	0381-4330128

**NOTAS:**

**NOTAS:**



## CERTIFICADO DE GARANTÍA

### DISTRIBUYE Y GARANTIZA: RADIO VICTORIA FUEGUINA S.A.

Tte. Gral J.D. Perón 2825 (C1198AA) CABA

### FABRICA: RADIO VICTORIA FUEGUINA S.A.

Combate de Montevideo 755 - Río Grande - Tierra del Fuego - Argentina.

### DEPARTAMENTO DE SERVICIO TÉCNICO:

Franklin 640 - (C1405DEF) CABA Tel. (011) 4983-7116/7722

**ESPECIFICACIONES TÉCNICAS Y DE USO:** Para una información más detallada de las especificaciones técnicas y modo de uso de su equipo, remitirse al manual de instrucciones adjunto.

### CONDICIONES DE INSTALACIÓN NECESARIAS PARA SU FUNCIONAMIENTO:

Remitirse al Manual de instrucciones adjunto.

### CONDICIONES DE VALIDEZ DE LA GARANTÍA:

**RADIO VICTORIA FUEGUINA S.A.** garantiza que el equipo será reparado sin cargo en nuestro Departamento de Servicio Técnico o en los Servicios Técnicos autorizados. A tales efectos, es imprescindible que:

- 1- La fecha de compra figure junto con el sello y firma de la casa vendedora en el presente certificado.
- 2- El presente certificado no se encuentre alterado bajo ningún concepto y en ninguna de sus partes.
- 3- El comprador original acredite su calidad de tal exhibiendo la factura original con fecha de compra.
- 4- El comprador cumpla con las condiciones de uso e instalación necesarias.

### Dejamos expresamente declarado que:

**A-** No se autoriza a persona alguna para que contraiga en nombre de **RADIO VICTORIA FUEGUINA S.A.** ninguna otra obligación que las que aquí se consignan, ni que modifique las mismas.

**B-** No se encuentran amparadas las reparaciones de defectos originados en causas no inherentes al diseño o fabricación del equipo, tales como:

El transporte en cualquiera de sus formas, entregas o mudanzas, inundaciones, incendios o terremotos, agentes eléctricos externos, altas o bajas tensiones, abuso o mal manejo, uso impropio o distinto del uso doméstico, daños debidos a insectos, roedores, líquidos, sulfatación de pilas u otros agentes extraños, elementos o conjuntos forzados y/o sucios, intervención de personal no autorizado por **RADIO VICTORIA FUEGUINA S.A.**, Deterioro de los indicadores originales de la marca, del modelo y del N° de serie y de cualquier hecho de fuerza mayor o caso fortuito, no siendo esta enumeración taxativa.

Tampoco se encuentran amparados los deterioros aparentes o manifiestos de la unidad, una vez que el comprador expresó conformidad con la entrega del producto, firmando en prueba de ello.

**C-** No están cubiertos por esta garantía los siguientes casos: Los daños ocasionados al interior y/o exterior del gabinete. Las roturas, golpes o rayaduras causadas por caídas o traslados. Reemplazo de lámparas o fusibles quemados. Roturas o desgastes de bandejas o accesorios del gabinete. Los daños o fallas ocasionadas por deficiencias o interrupciones del circuito de alimentación eléctrica, o defectos de instalación o por intervenciones no autorizadas.

**D-** Cualquier cuestión judicial que pudiera dar lugar la presente, será resuelta ante la justicia ordinaria de la Capital Federal.

**RADIO VICTORIA FUEGUINA S.A.** no asume responsabilidad alguna por los daños personales o a la propiedad que pudieran causar la mala instalación o uso indebido del equipo, incluyendo esto último la falta de mantenimiento.

**RADIO VICTORIA FUEGUINA S.A.** asegura que este equipo cumple norma de seguridad eléctrica (IRAM o norma vigente al momento de su fabricación y certificación).

**PLAZO:** Por el término de 1(un) Año a partir de la fecha de compra acreditada por la factura original.

Este certificado de garantía es válido únicamente en la República Argentina.

## ATENCIÓN DEL SERVICIO TÉCNICO.

Dirigirse a nuestro departamento de Servicio Técnico: Franklin 640 (C1405DEF) CABA.

Tel. (011) 4983-7116/7722 o a un Servicio Técnico Autorizado por **RADIO VICTORIA FUEGUINA S.A.** los cuales figuran en listado adjunto

- Durante la vigencia de esta garantía los gastos de traslado, etc., se regirán por la ley N° 24240 y la resolución ex SCI N° 495/88.

Para información sobre la venta de repuestos dirigirse a nuestro departamento de Servicio Técnico: Franklin 640 (C1405DEF) CABA. Tel. (011) 4983-7116/7722.

**RADIO VICTORIA FUEGUINA S.A.** se compromete a cumplir la garantía de su equipo dentro de los 90 (noventa) días posteriores a su pedido, siempre que no medien causas ajenas o de fuerza mayor, no atribuibles a la empresa prestataria de la obligación.

Toda intervención de nuestro Departamento de Servicio Técnico o de un Servicio Técnico Autorizado, realizada a pedido del comprador dentro del plazo de garantía, que no fuera originada por falla o defecto alguno cubierto por este certificado, deberá ser abonado por el interesado de acuerdo a la tarifa vigente.

MODELO: **KEL20D**

NOMBRE DEL PROPIETARIO: .....

DOMICILIO: .....

TEL. ....

FECHA DE VENTA ..... FACTURA N° .....

FIRMA Y SELLO DE LA CASA VENDEDORA .....

N° DE SERIE: