

# ***Kelvinator***<sup>®</sup>

MANUAL DE OPERACIÓN  
INSTALACIÓN, USO  
Y MANTENIMIENTO

---

ACONDICIONADOR DE AIRE TIPO "SPLIT" (DIVIDIDO)  
PARA MONTAJE EN PARED

---

## **ECOLife**

EVOLUTION

**MODELOS:**

---

**K2700FCAHE  
K3400FCAHE  
K5300FCAHE  
K6000FCAHE**

---

Por favor lea este manual detenidamente antes de hacer funcionar la unidad.  
El conocimiento del correcto uso del aparato le brindará mayor seguridad  
y un funcionamiento óptimo más prolongado.  
Guarde este manual en lugar seguro para futuras referencias.

• Precauciones de Seguridad .....	4
• Identificación de partes .....	5
• Operación.....	6
• Control Remoto .....	7
• Avisos .....	8
• Protecciones .....	10
• Cuidados y Mantenimiento .....	11
• Solución de problemas.....	12
• Selección del lugar de Instalación .....	14
• Instalación de la unidad interior.....	15
• Instalación de la unidad exterior .....	16
• Conexiones Eléctricas .....	19
• Información para el Instalador .....	20
• Listado de Servicios Técnicos Autorizados .....	21
• Garantía .....	27

*“Kelvinator es una marca comercial registrada bajo la licencia de  
Electrolux Home Products, Inc.”*

*“Kelvinator is a pending or registred trademark used under license from Electrolux Home  
Products, Inc.”*

---

De acuerdo con la política de mejora continua de producto por parte de nuestra compañía, las características estéticas y dimensionales, datos técnicos y accesorios de este aparato puede ser modificado sin previo aviso.

---

# Precauciones de Seguridad

La operación incorrecta debida a obviar las siguientes instrucciones pueden causar lesiones y/o daños.

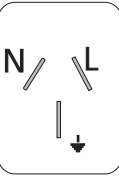
La importancia de las mismas son clasificadas por las siguientes indicaciones.

**PELIGRO:** Indica posibilidad de muerte o lesiones graves.

**PRECAUCIÓN:** Indica lesiones o daños a la propiedad.

## PELIGRO

- Lea atentamente este manual antes de instalar y usar la unidad.
- Este equipo debe ser conectado a tierra. Una incorrecta conexión a tierra implica un riesgo de choque eléctrico. No conecte la tierra a las cañerías de gas, agua o electricidad.
- Verifique que el tomacorriente se encuentre accesible para su desconexión y que además sea el adecuado para la ficha de conexión. En caso que no lo sea deberá cambiar el tomacorriente por uno adecuado al consumo de su unidad.
- Algunos modelos están provistos con enchufes de 20A, que difieren en las dimensiones de las espigas de conexión. Deben estar conectados a un tomacorrientes apto para 20 A. De ser necesario consulte a un electricista idóneo .
- **La ficha de alimentación debe estar insertada firmemente.** Caso contrario puede provocar una descarga eléctrica, sobrecalentamiento o fuego.
- **Para desconectar el cable tire solo de la ficha. Nunca tire del cable, podría recibir una descarga eléctrica.**
- **No manipule la ficha de alimentación con el equipo funcionando ni con las manos húmedas.** Esto puede provocar una descarga eléctrica o incendio.
- **No instale el equipo en lugares donde hay gases o líquidos inflamables. La distancia mínima debe ser de 1 metro. Podrían generar incendios.**
- **Nunca mueva los deflectores de aire con las manos. Esto podría lastimar los dedos o dañar el sistema de movimiento.**
- **No inserte los dedos u otros objetos en las entradas o salidas de aire.** Esto podría lastimarlo, debido a la alta velocidad del ventilador.
- **Desconecte la energía eléctrica cuando no use la unidad por largo tiempo.** Caso contrario se podría dañar la unidad o generar fuego.
- Utilice una línea de alimentación exclusiva para la unidad y verifique que el cable no se encuentre dañado.
- Solo permita la reparación de su unidad por técnicos autorizados. La incorrecta manipulación de la unidad puede exponer al usuario a riesgos de electrocución, etc., Además de invalidar la garantía.
- Los niños deben ser supervisados para asegurar que no jueguen con el aparato.
- Este aparato no está diseñado para el uso por personas, inclusive niños, con capacidades físicas, sensoriales o mentales reducidas, o por falta de experiencia y conocimiento, a menos que hayan sido supervisados o instruidos a cerca del uso por personas responsables de su seguridad.
- **Nunca utilice limpiadores líquidos o corrosivos sobre el aparato. No salpique con agua u otro líquido la unidad interior.** Esto puede dañar el gabinete o producir riesgo eléctrico.
- Utilice este acondicionador de aire de acuerdo a las instrucciones de este manual. Estas instrucciones no cubren todas las situaciones y condiciones posibles. Como en cualquier electrodoméstico, debe usarse el sentido común y precauciones para la instalación, operación y mantenimiento.
- **Antes de acceder a los terminales eléctricos de ambas unidades, asegúrese de desconectar toda fuente de energía eléctrica al mismo.**
- **No comprima, estire o doble excesivamente el cable de alimentación.** Esto podría ocasionar riesgos eléctricos a las personas y peligro de incendio. Llame unicamente a un técnico especializado para que reemplace el cable.
- No use alargues o fichas múltiples para conectar el equipo.
- Evite que el flujo de aire incida sobre estufas o quemadores de gas.
- **No intente reparar el equipo. Podría lastimarse o provocar el mal funcionamiento de la unidad. Contacte siempre a un Servicio Técnico oficial.**



# PRECAUCIÓN

No instale la unidad interior bajo la luz solar directa.

No bloquee las entradas y salidas de aire, esto provocará una disminución en la capacidad de enfriamiento o calefacción, inclusive puede provocar que detenga el funcionamiento.

No dirija la salida de aire directamente hacia las personas, especialmente cuando fueran niños o ancianos.

La exposición directa y prolongada al aire frío podría ser perjudicial para su salud.

Cierre todas las puertas y ventanas, caso contrario no logrará el efecto de refrigeración o calefacción.

Límpie regularmente el filtro de aire y no utilice la unidad si no tiene montado los mismos.

No deposite objetos sobre las unidades interior y exterior del equipo.

Ventile los ambientes luego de un uso prolongado del acondicionador de aire.

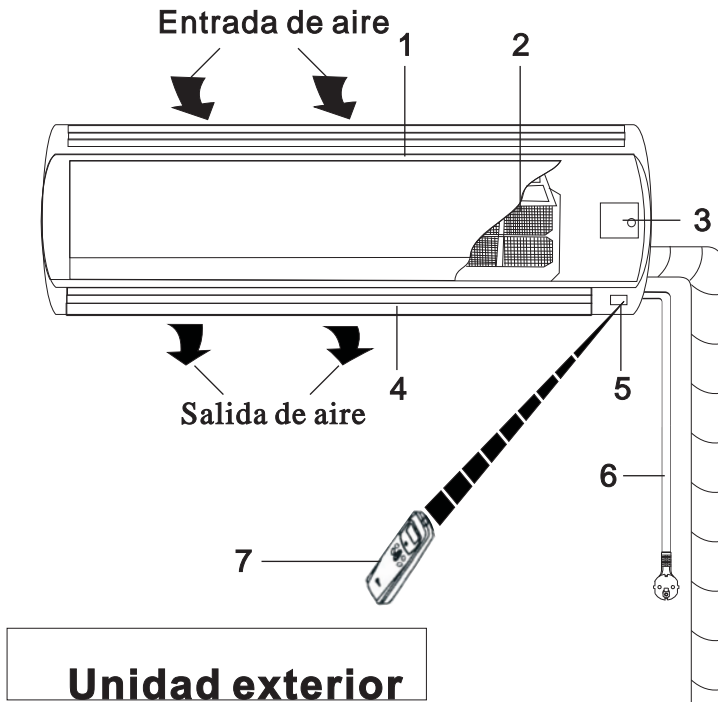
No coloque objetos de valor debajo de las unidades interior o exterior luego de ser instalada.

Asegúrese que el soporte de la unidad exterior no esté dañado y el equipo esté debidamente fijado.

Es posible que la unidad no alcance la temperatura seleccionada cuando en el ambiente se encuentren muchas personas o existan artefactos que generen calor. Asimismo esto también se puede manifestar cuando se seleccionan temperaturas frías en el modo Frío o temperaturas calientes en el modo Calor en función que la carga térmica puede resultar superior a la capacidad de la unidad.

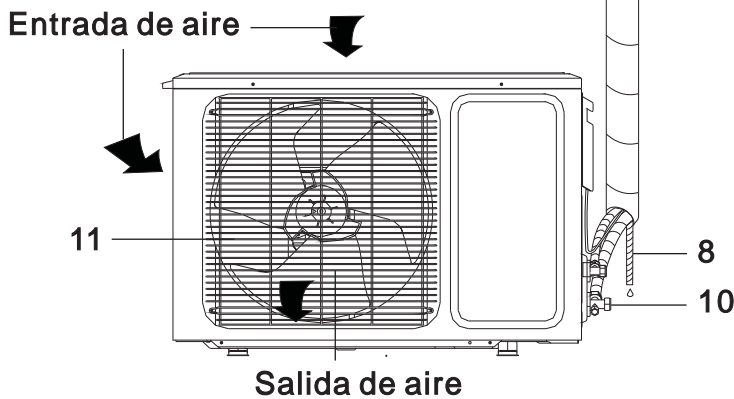
# Identificación de las partes

## Unidad Interior



## Unidad Interior

- 1 Panel frontal
- 2 Filtro de aire
- 3 Interruptor manual
- 4 Deflector de aire
- 5 Receptor control remoto
- 6 Cable de alimentación
- 7 Control remoto
- 8 Manguera de drenaje
- 9 Cañería de interconexión



## Unidad exterior

- 10 Válvulas de servicio
- 11 Rejilla salida de aire

### Nota:

La ilustración de esta página corresponde a un modelo genérico de acondicionador de aire. En consecuencia el aspecto de su unidad puede no coincidir con el aquí mostrado.

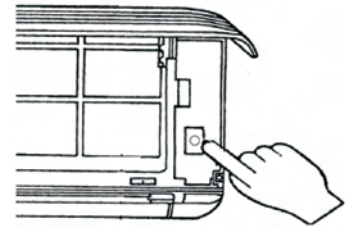
# Operación

**⚠ ATENCIÓN:** Para un uso más racional y eficiente de la energía eléctrica, se recomienda no programar la temperatura de refrigeración por debajo de los **24°C** y en calefacción por encima de los **21°C**. Como así también realizar periódicamente la limpieza de los filtros de aire y mantenimiento adecuado de la unidad.

## Operación Manual

Si el control remoto no funciona o no dispone del mismo, proceda de la siguiente forma:

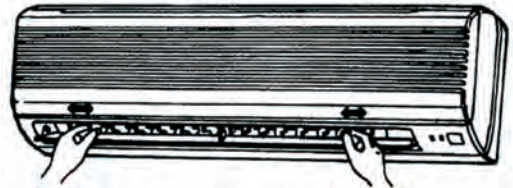
1. Cuando el equipo esté funcionando, presione el botón "AUTO" para detener el funcionamiento.
2. Cuando el equipo esté detenido, presione el botón "AUTO" para arrancar el funcionamiento.



Ajuste de la dirección del aire.

### 1. Ajuste manual de la dirección horizontal.

Podrá ajustar la dirección horizontal del aire direccionando manualmente los deflectores verticales.



### ⚠ Nota:

- a. Para los equipos con movimiento automático de la dirección de aire horizontal, refiérase a las instrucciones del control remoto.
- b. El ajuste manual de la dirección horizontal del aire debe hacerse antes de encender el mismo.
- c. No inserte los dedos dentro de la boca de salida de aire cuando el equipo esté funcionando.

### 2. Ajuste de la dirección vertical de aire.

Refiérase a las instrucciones del control remoto. No realice este ajuste manualmente.

### ⚠ Nota:

- a. No ajuste la dirección del aire vertical con las manos. El aparato se podría dañar.
- b. Cuando el acondicionador de aire se detiene, el deflector de aire vertical se cerrará sobre la salida de aire.

### Reencendido automático:

El equipo viene ajustado de fábrica para que ante una interrupción de la alimentación, al restablecerse la misma el equipo quede funcionando en el mismo estado que al interrumpirse.

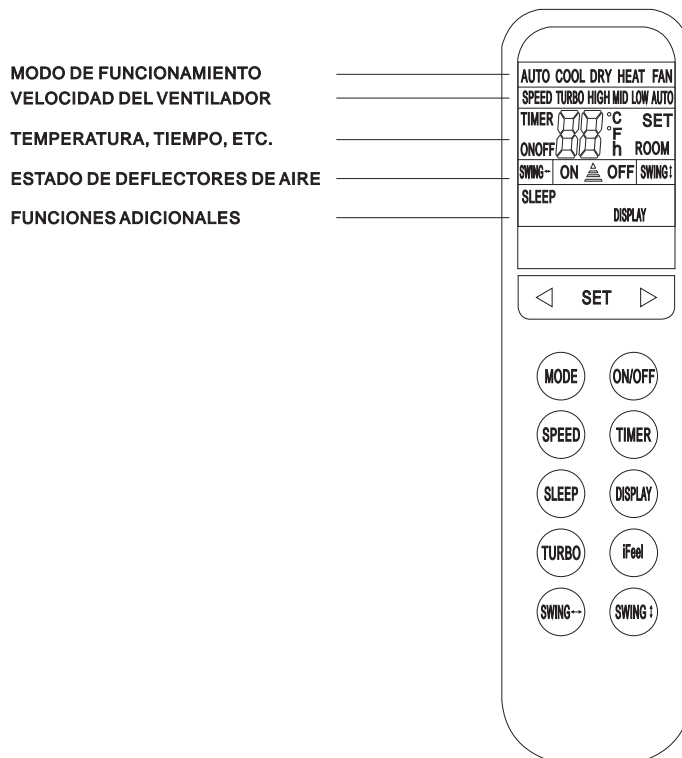
- a. Para cancelar esta función, con el equipo energizado, presione el botón "sleep" del control remoto 10 veces repetidamente durante 5 segundos. Si la función fue cancelada exitosamente, escuchará 2 "beeps".
- b. Para volver a activar esta función, con el equipo energizado, presione el botón "sleep" del control remoto 10 veces repetidamente durante 5 segundos. Si la función fue activada exitosamente, escuchará 4 "beeps".

# Operación del Control Remoto

## Atención

1. Dirija el control remoto en la dirección del receptor en el frente del equipo.
2. El control remoto debe estar a una distancia menor a 8 metros del equipo. con un ángulo máximo de 30°.
3. No debe haber obstáculos entre el control remoto y el receptor.
4. No permita que el control remoto se golpee.
5. No coloque al control remoto bajo los rayos solares ni cerca de alguna fuente de calor.
6. Utilice baterías AAA, no use baterías recargables.
7. Retire las baterías del control remoto si no lo va a usar por un período largo.
8. Reemplace las baterías cuando la pantalla del control remoto se vea tenue o no escuche el sonido de confirmación del comando.
9. Descarte las baterías viejas en lugares adecuado.

## Descripción de funciones.



### Nota:

La apariencia y algunas funciones del control remoto pueden variar de acuerdo a los diferentes modelos. La forma y ubicación de algunos botones puede variar de acuerdo al modelo, pero su función es la misma.

### 1. ON/OFF

Para encender o apagar el equipo, presione este botón.

### 2. SPEED

Permite seleccionar la velocidad del ventilador consecutivamente de acuerdo al siguiente esquema:



### 3. SWING↕

Presionando este botón el deflector de aire vertical comenzará a rotar automáticamente. Cuando alcance la dirección deseada, presione nuevamente para fijar la posición del deflector.

## ★ Funcionamiento en modo ventilación

1. Presione el botón ON/OFF para encender el equipo.
  2. Presione el botón MODE para seleccionar el modo de funcionamiento entre AUTO, refrigeración (COOL), calefacción (HEAT) o ventilación (FAN).
  3. Presione el botón SPEED para seleccionar la velocidad del flujo de aire entre bajo (LOW), medio (MID) o alto (HIGH).
  4. Para detener el funcionamiento, presione nuevamente el botón ON/OFF.
- Nota: En el modo ventilación la temperatura no es controlada.

## ★ Funcionamiento en modo Automático

1. Presione el botón ON/OFF para encender el equipo.
2. Presione el botón MODE para seleccionar el modo AUTO.
3. Presione el botón SPEED para seleccionar la velocidad del flujo de aire entre bajo (LOW), medio (MID) o alto (HIGH).
4. Para detener el funcionamiento, presione nuevamente el botón ON/OFF.

## ★ Funcionamiento en modo Refrigeración

1. Presione el botón ON/OFF para encender el equipo.
2. Presione el botón MODE para seleccionar el modo COOL.
3. Presione los botones ◀ o ▶ para seleccionar la temperatura deseada ( 16 a 32°C).
4. Presione el botón SPEED para seleccionar la velocidad del flujo de aire entre bajo (LOW), medio (MID) o alto (HIGH).
5. Para detener el funcionamiento, presione nuevamente el botón ON/OFF.

## ★ Funcionamiento en modo Calefacción (Solo para unidades frío / calor).

1. Presione el botón ON/OFF para encender el equipo.
2. Presione el botón MODE para seleccionar el modo HEAT.
3. Presione los botones ◀ o ▶ para seleccionar la temperatura deseada ( 16 a 32°C).
4. Presione el botón SPEED para seleccionar la velocidad del flujo de aire entre bajo (LOW), medio (MID) o alto (HIGH).
5. Para detener el funcionamiento, presione nuevamente el botón ON/OFF.

## ★ Funcionamiento en modo deshumidificación

1. Presione el botón ON/OFF para encender el equipo.
2. Presione el botón MODE para seleccionar el modo Dry.
3. Presione los botones ◀ o ▶, para elegir la temperatura entre 16°C y 32°C.
4. Presione el botón SPEED para seleccionar la velocidad del flujo de aire entre bajo (LOW), medio (MID) o alto (HIGH).
5. Para detener el funcionamiento, presione nuevamente el botón ON/OFF.

## ★ Función TURBO

Solo cuando están seleccionados los modos de refrigeración o calefacción, presione este botón para seleccionar la velocidad mas alta del flujo de aire para llegar a la temperatura seleccionada en forma mas rápida.

## ★ Función TEMPORIZADOR

### Programación Encendido automático.

- a. Con el equipo apagado (stand by) presione el botón TIMER. En la pantalla del control remoto indicará "TIMER ON"
- b. Con los botones ◀ o ▶ seleccione un tiempo para el encendido en un rango entre 0,5hs a 24hs.
- c. Presione TIMER nuevamente para finalizar la programación.
- d. También podrá seleccionar otras funciones ( como modo de funcionamiento, temperatura, deflectores, velocidad del ventilador), las cuales serán programadas al encender el equipo.

### Programación Apagado automático.

- a. Con el equipo encendido presione el botón TIMER. En la pantalla del control remoto indicará "TIMER OFF".
- b. Con los botones ◀ o ▶ seleccione el tiempo de apagado en un rango entre 0,5hs a 24hs.
- c. Presione el botón "TIMER" nuevamente para finalizar la programación. Luego del tiempo seleccionado el equipo se apagará automáticamente.

## ★ Apagado de la pantalla del equipo.

Podrá seleccionar el encendido o apagado de la pantalla indicadora del frente del equipo, presionando sucesivamente el botón "DISPLAY".

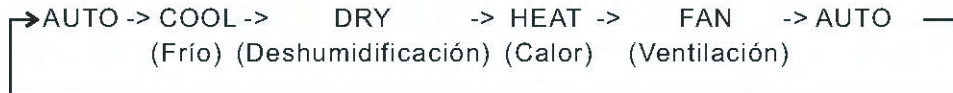
## ★ Selección de temperatura

Para seleccionar la temperatura deseada, presione los botones ◀ o ▶ respectivamente para bajar o subir la selección. El rango de selección es entre 16°C y 32°C.



## Boton "MODE"

Este botón le permite seleccionar los distintos modos de funcionamiento. Cada vez que presione el mismo el modo cambiará según el siguiente diagrama, mostrando la selección en la pantalla del control remoto.



## ★ Función "SLEEP"

1. Al presionar el botón "SLEEP" en el modo de refrigeración, la temperatura seleccionada se incrementará 1°C luego de la primer hora y 1°C más luego de la segunda hora.
  2. Al presionar el botón "SLEEP" en el modo de calefacción, la temperatura seleccionada descenderá 2°C luego de la primer hora y 2°C más luego de la segunda hora.
  3. Al presionar el botón "SLEEP", el indicador correspondiente de la unidad, se encenderá.
  4. Luego de 7 horas de funcionamiento en el modo "SLEEP", el equipo se apagará.
- NOTA: Para anular el modo "SLEEP", presione el botón "MODE" o "ON/OFF".

## ★ SWING ←→ (solo disponible para algunos modelos)

Presionando este botón, los deflectores de aire horizontales girarán automáticamente.

## ★ Función "iFeel"

Presionando este botón, la pantalla del control remoto indicará la temperatura real de la habitación. Si presiona nuevamente el botón, La pantalla indicará la temperatura seleccionada. Esta función no está disponible cuando está seleccionada la función ventilación.

Para prevenir lesiones o daños a la propiedad, antes de encender el equipo, preste atención a las siguientes indicaciones.

## Antes de encender verifique:

1. Verifique que la tensión de línea coincida con la indicada en la placa de identificación. La misma no deberá tener variaciones mayores del 10% ni variaciones bruscas para que la unidad funcione dentro de sus parámetros normales y conservando todas sus funciones.
2. Asegúrese que la puesta a tierra del equipo sea segura y confiable.
3. Asegúrese que los filtros de aire estén correctamente instalados.
4. Verifique que las entradas y salidas de aire al equipo no se encuentren bloqueadas.
5. NO dirija el flujo de aire directamente sobre plantas o animales.
6. Verifique que los soportes de la unidad exterior estén correctamente fijados y sin daños. De lo contrario contacte al instalador para corregir esta situación.

## Protecciones y seguridad

Refiérase a la siguiente tabla para el uso correcto de su acondicionador de aire. De otra manera podrían activarse protecciones automáticas y las capacidades y eficiencias de refrigeración y calefacción decrecerán.

### El equipo podría no funcionar normalmente bajo las siguientes condiciones.

Refrigeración	Temperatura exterior mayor a 43°C
	Temperatura interior menor a 18°C
Calefacción	Temperatura exterior mayor a 24°C
	Temperatura exterior menor a -7°C
	Temperatura interior mayor a 30°C

**⚠ IMPORTANTE:** Las capacidades nominales de los equipos están basadas en condiciones de temperatura normalizadas. Para temperaturas exteriores superiores en refrigeración, o inferiores en calefacción, la capacidad puede sufrir una merma sensible.

MODO	Temperatura de habitación		Temperatura exterior	
	Bulbo seco	Bulbo húmedo	Bulbo seco	Bulbo húmedo
FRÍO	27° C	19° C	35° C	24° C
CALOR	20° C	15° C	7° C	6° C

**⚠** Función de protección del compresor. En cualquier condición, cuando se detiene el funcionamiento del equipo, o cuando estando en funcionamiento se cambia el modo de operación, el equipo no permite el reencendido del mismo hasta después de 3 minutos.

**⚠** Es posible que la unidad no alcance la temperatura seleccionada cuando en el ambiente se encuentren muchas personas o existan artefactos que generen calor. Asimismo esto también se puede manifestar cuando se seleccionan temperaturas frías en el modo Frío o temperaturas calientes en el modo Calor en función que la carga térmica puede resultar superior a la capacidad de la unidad.

**⚠** La unidad puede dejar de tirar aire por unos minutos luego de efectuar un cambio de Modo o Temperatura.

# Cuidado y Mantenimiento

---

El mantenimiento periódico de su equipo es responsabilidad del usuario y es fundamental para mantener la eficiencia del mismo.

## Limpieza

### Limpieza de la unidad interior

1. Apague y desconecte el acondicionador de la energía eléctrica.
2. Limpie la superficie de la unidad interior con un paño suave.

⚠ **Importante :** No utilice agua caliente mayor a 45°C, ya que podría deformar o decolorar el panel.

No utilice solventes, pastas de pulir u otros elementos volátiles.

No utilice líquidos corrosivos, abrasivos ni detergentes fuertes para limpiar la unidad.

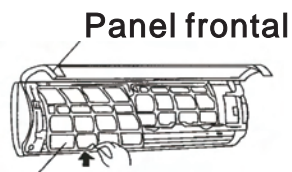
No salpique agua ni otros líquidos en el interior de la unidad, esto podría dañar los componentes o causar cortocircuitos.

### Limpieza del filtro de aire.

*Mantener limpio el filtro de aire es fundamental para conservar el rendimiento y vida útil de su equipo.*

1. Levante el panel frontal hasta que haga tope y quede trabado, luego destrabe y retire los filtros de aire.
2. Limpie los filtros usando un chorro de agua fría o una aspiradora para retirar el polvo retenido. Luego deje secar a la sombra.
3. Reinstale los filtros de aire y cierre el panel frontal.

Esta unidad incorpora un filtro **Multifunción** para mejorar la calidad del aire. Este filtro no debe limpiarse, Se deberá reemplazar cada 18 meses.



Filtro de aire



**Si no va a usar el acondicionador por un período prolongado, siga las siguientes recomendaciones.**

1. Haga funcionar el equipo en Ventilación por un rato para secar toda la humedad del radiador.
2. Apague el equipo y desconéctelo de la energía eléctrica.
3. Retire las baterías del control remoto.
4. Limpie los filtros de aire.

⚠ **Solicite el asesoramiento de los Servicios Técnicos Autorizados para realizar el mantenimiento de su equipo.**

# Solución de problemas

Antes de llamar al Servicio técnico verifique la siguiente tabla.

Problema	VERIFICACIÓN
El acondicionador de aire no enciende.	<ul style="list-style-type: none"><li>● Está conectada la alimentación eléctrica?</li><li>● Está el cable de alimentación correctamente enchufado?</li></ul> La tensión de alimentación es la indicada en la etiqueta del equipo? (+- 10%)
El control remoto no funciona	<ul style="list-style-type: none"><li>● El control remoto está a una distancia y ángulo adecuada del equipo?</li><li>● Las baterías tienen carga suficiente?</li><li>● Hay algún elemento entre el control remoto y el receptor del equipo?</li></ul>
La capacidad de refrigeración / calefacción es baja.	<ul style="list-style-type: none"><li>● La temperatura seleccionada es la correcta?</li><li>● Hay alguna obstrucción en la salida o entrada de aire?</li><li>● El filtro de aire está limpio?</li><li>● Está seleccionada la velocidad alta del ventilador?</li><li>● Hay alguna fuente de calor en la habitación?</li></ul>
El equipo no comienza a funcionar inmediatamente después que se ha encendido.	Cuando el equipo se detiene, el mismo no arrancará por aproximadamente 3 minutos por protección.
Se escucha un sonido como agua fluyendo.	Esto es normal, debido al flujo de refrigerante en la unidad interior.
Durante la refrigeración sale una neblina por la salida de aire.	Esto es normal cuando la temperatura de la habitación es baja y es enfriada rápidamente.
Durante la calefacción sale una neblina por la salida de aire.	Esto puede ser generado durante el proceso de descongelado.

**En las siguientes situaciones, por favor, detenga inmediatamente el funcionamiento, desconecte la unidad y contacte a un Servicio Técnico.**

- Los fusibles o llaves térmicas cortan frecuentemente.
- Si accidentalmente derrama un líquido en el interior de la unidad.
- Si escucha un ruido inusual durante el funcionamiento.
- Los cables de alimentación / interconexión están calientes.
- La luz de funcionamiento u otra del frente parpadean rápidamente y continúan haciéndolo aún después de reconectar el equipo.

# Guía de instalación

---



## Atención para el Usuario

1. Por favor lea cuidadosamente estas instrucciones antes de la instalación de su acondicionador de aire.
2. La instalación deberá ser realizada por un instalador matriculado.
3. La instalación del equipo, las cañerías y cableado deberán realizarse estrictamente de acuerdo con las siguientes instrucciones.
4. La instalación eléctrica deberá ser hecha por un técnico calificado y de acuerdo a las normas locales.
5. La instalación eléctrica debe proveer una alimentación concordante con el consumo especificado en la placa del equipo. La tensión de alimentación no podrá variar en más del 10 % de la especificada.
6. La instalación eléctrica debe proveer una puesta a tierra confiable de acuerdo a las normas locales.
7. Asegurese que el filtro de aire está correctamente instalado.
8. La alimentación eléctrica debe proveerse de un interruptor termomagnético cuya capacidad debe ser mayor a 1,5 veces la corriente nominal especificada en la placa del equipo.



## Avisos

1. El acondicionador de aire debe instalarse en un soporte suficientemente fuerte.
2. La instalación debe respetar las normas locales.
3. Fije firmemente ambas unidades, de lo contrario, podrían producirse ruidos y vibraciones anormales.
4. Instale la unidad exterior en un lugar donde no produzca molestias a sus vecinos.
5. Instale la unidad exterior en un lugar donde sea accesible para que el servicio técnico pueda realizar las tareas de mantenimiento y reparación. **La garantía no cubre los gastos de desinstalación / instalación ( especialmente los debidos al uso de andamios, silletas, etc.)**
6. Para la conexión eléctrica e interconexión de las unidades, refiérase al diagrama eléctrico pegado en las mismas.
7. Asegúrese que la entrada y salida de aire no se encuentren bloqueadas
8. Si el cable de alimentación se encuentra dañado, el mismo deberá ser reemplazado por un Servicio Técnico autorizado.
8. La conexión del cable de alimentación debe estar accesible.
8. Para evitar posibles fallas seleccione la temperatura mas adecuada.
9. De ninguna manera altere las características del equipo, esto ocasionará la caducidad de la garantía.
10. Este aparato ha sido diseñado para acondicionar ambientes domésticos y no debe ser usado para otros propósitos.

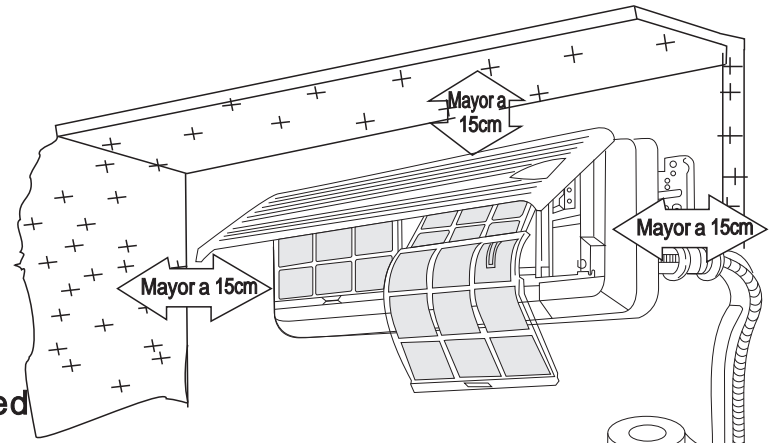


**Muy importante:** En los equipos que usan refrigerante 410 la contaminación del circuito con humedad, y otros tipos de gases y aceites no aptos para el mismo, causarán la falla del compresor. Para los trabajos de instalación, use equipos y herramientas exclusivos para R410a, evitando así la contaminación.

# Selección del lugar de instalación

## Unidad Interior

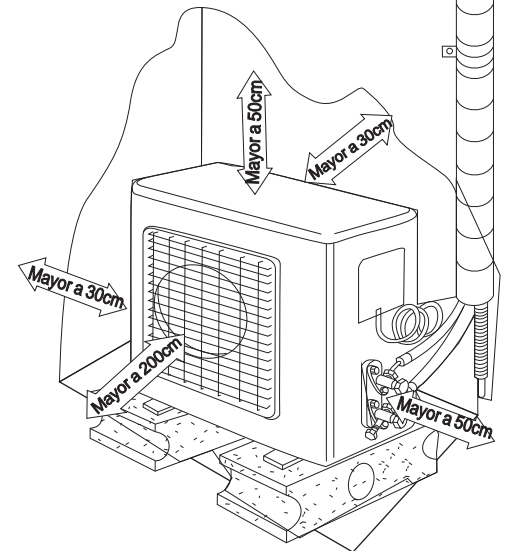
- 1.No debe haber fuentes de vapor o humedad cerca del equipo.
- 2.No deben haber objetos que dificulten la circulación del aire.
- 3.No instale la unidad cerca de las puertas.
- 4.Asegúrese de dejar las distancias libres alrededor de la unidad.
- 5.Instale la unidad a una altura de 2 metros del piso.
- 6.Instale la unidad nivelada y sobre una pared lo suficientemente fuerte.
- 7.Tenga en cuenta la instalación sencilla del drenaje de agua.
- 8.Asegurese que los filtros de aire queden accesibles para su mantenimiento.



## Unidad exterior

- 1.En el caso que ponga una protección para proteger la unidad de los rayos de sol o la lluvia, asegúrese que esta no obstruya la libre circulación de aire alrededor del equipo para la correcta disipación de calor.
- 2.No deje animales o plantas cerca de la unidad, ya que el aire frío y caliente, los podrían afectar.
- 3.Asegúrese de mantener las distancias mínimas indicadas en la figura entre la unidad y las paredes u otros obstáculos.
- 4.Mantenga la unidad alejada de fuentes de calor y de vapores inflamables.
- 5.Instale la unidad sobre una base nivelada y lo suficientemente fuerte y segura. Utilice soportes antivibratorios.
- 6.No instale la unidad en lugares expuestos al polvo, vientos fuertes o ambientes corrosivos.
- 7.No instale la unidad en un lugar de paso frecuente de personas.
- 8.Tenga en cuenta que la descarga de aire y nivel de ruido no moleste a los vecinos.

Por lo menos 2 de los espacios laterales deben dar a espacios exteriores abiertos.



La distancia máxima entre las unidades puede ser de 5 metros con la carga de refrigerante original. La máxima extensión de cañería es de 15 metros ajustando la carga de refrigerante.

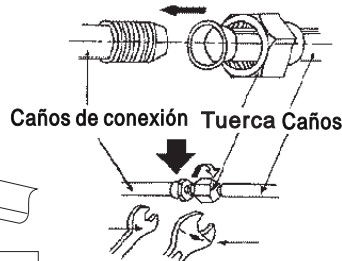
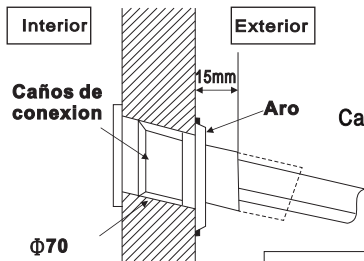
Longitud.Max. caños con carga original (m)	Limite máximo longitud caños (m)	Máx. diferencia de altura entre unidades H(m)	Carga adicional R-410 para long. > 5m (g/m)	
			2700W- 3400W	5300W- 6000W
5	15	5	20	30

 **IMPORTANTE:** El largo mínimo de las cañerías debe ser de 3 metros.

# Instalación de la unidad interior

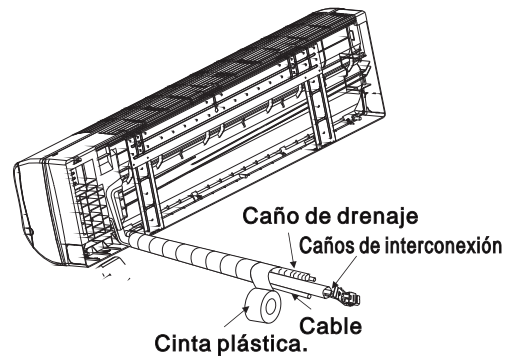
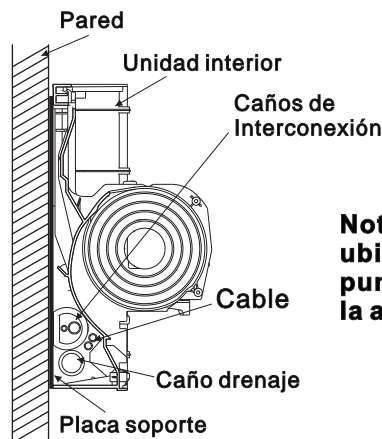
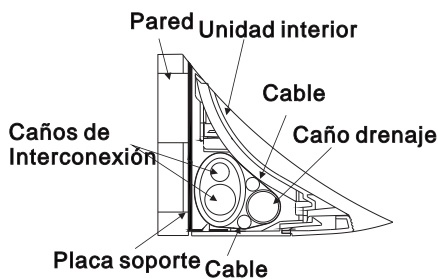


Antes de instalar la unidad asegúrese que la pared sea suficientemente fuerte y segura. Fije la placa soporte con 4 tornillos. Asegúrese de mantener el correcto nivel. De otra manera podrán producirse pérdidas de agua durante el funcionamiento.



Desenganche las trabas de las cañerías y páselas a través de la pared hacia el exterior. Conecte la cañería de interconexión centrando la cañería sobre la tuerca y ajustando la misma primero con la mano. Luego ajuste con una llave hasta el tórque correcto.

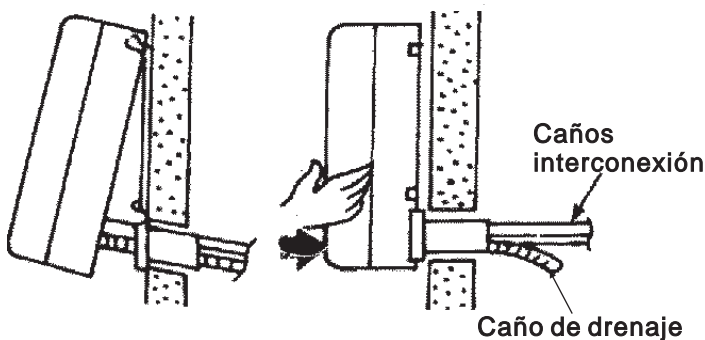
Taladre un agujero de 70mm de diámetro en la pared del lado derecho o izquierdo inferior del equipo. El agujero debe tener una inclinación hacia abajo en la parte exterior.



**Nota:** El caño de drenaje, debe ubicarse en la parte inferior y su punto mas alto no debe superar la altura de la bandeja de goteo.

Ordene los caños de interconexión, el cable y el caño de drenaje como se indica en la figura.

Use una aislación para cubrir la conexión de los caños de interconexión. Luego cúbrala con la cinta plástica para evitar condensación de agua.



Cuelge la unidad interior de la placa soporte cuidando que quede centrada. Empuje la parte inferior de la unidad de ambos lados hacia la placa soporte hasta que quede enganchada en las trabas.

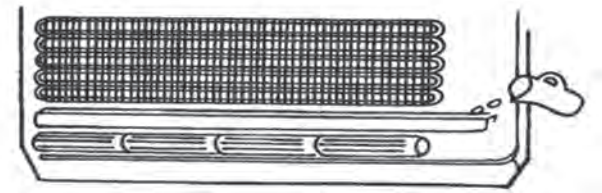
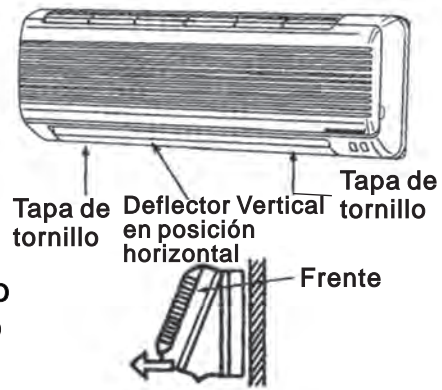
## Control del drenaje de agua

Retire el frente de la unidad interior de acuerdo con las siguientes instrucciones:

1. Coloque el deflector de aire vertical en posición horizontal.
2. Retire las dos cubiertas de los tornillos y retire los mismos.
3. Tire del frente hacia usted y retire el mismo. Cuando coloque nuevamente el frente, verifique que el mismo quede correctamente enganchado en las trabas superiores.

Controle el drenaje de agua

1. Coloque el contenido de un vaso de agua dentro de la bandeja de drenaje.
2. Controle que el agua fluya correctamente por la manguera hasta la rejilla.



## Instalación de la unidad exterior

La unidad exterior debe estar firmemente fijada para evitar caídas debido a vientos fuertes.

Instale la unidad sobre una base de cemento.

## Cañerías de interconexión



**Importante:** Las cañerías de interconexión deben ser realizadas en cobre puro. No podrán utilizarse cañerías de aluminio u otro material.

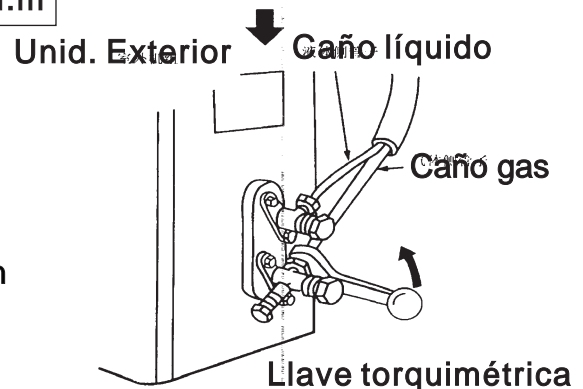
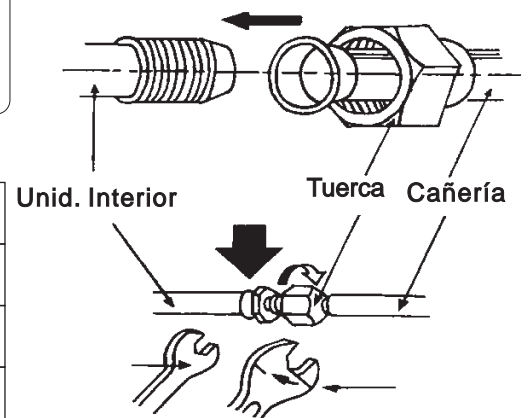
Conecte la cañería de interconexión a la unidad. Centre la cañería sobre la boca de la válvula de conexión y apriete las tuercas con el tórque indicada en la siguiente tabla.

Diámetro de caño	Tórque
$\Phi 6.35\text{mm}(\frac{1}{4}'' )$	18N.m
$\Phi 9.52\text{mm}(\frac{3}{8}'' )$	42N.m
$\Phi 12.7\text{mm}(\frac{1}{2}'' )$	55N.m
$\Phi 15.88\text{mm}(\frac{5}{8}'' )$	75N.m

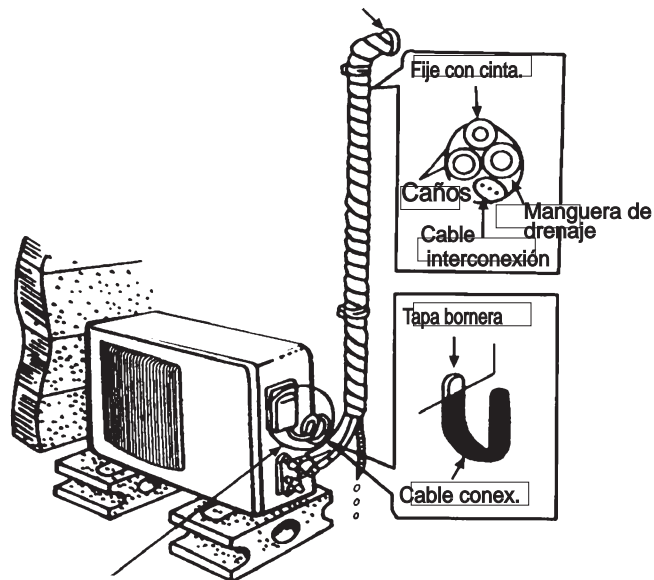
Recubra toda la cañería de refrigerante, la manguera de drenaje y los cables de interconexión con una cinta plástica desde arriba hacia abajo.

Selle el agujero de pared y coloque los anillos de terminación.

Coloque la cañería aislada contra la pared y fíjela con grampas a la misma.

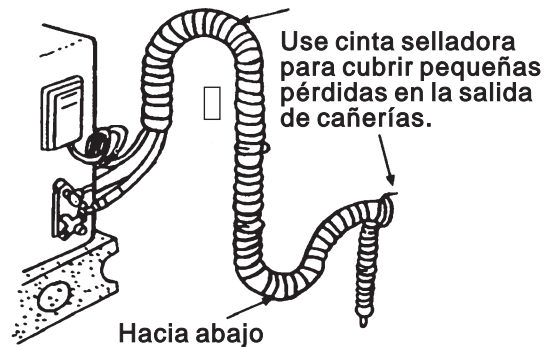






Asegúrese que los cables de interconexión, salgan hacia abajo de la salida de la tapa de conexiones, para prevenir la entrada de agua.

Asegúrese que el extremo de la manguera de drenaje no quede muy cercana a una superficie. Nunca debe quedar debajo de la superficie de agua. Fije la misma a la pared para impedir su movimiento debido al viento. Fije las cañerías de interconexión de modo que al salir de la pared tengan pendiente hacia abajo, para impedir filtraciones de agua.

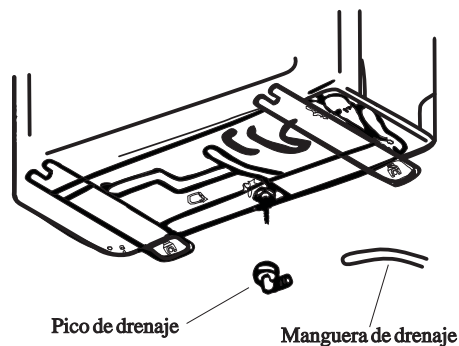


### Drenaje de condensado de la unidad exterior.

El agua condensada y el hielo formado en la unidad exterior durante el funcionamiento en calor, puede ser drenado a través de una cañería.

1. Fije el pico de drenaje en el agujero ubicado en la parte inferior del equipo, como se muestra en la figura.

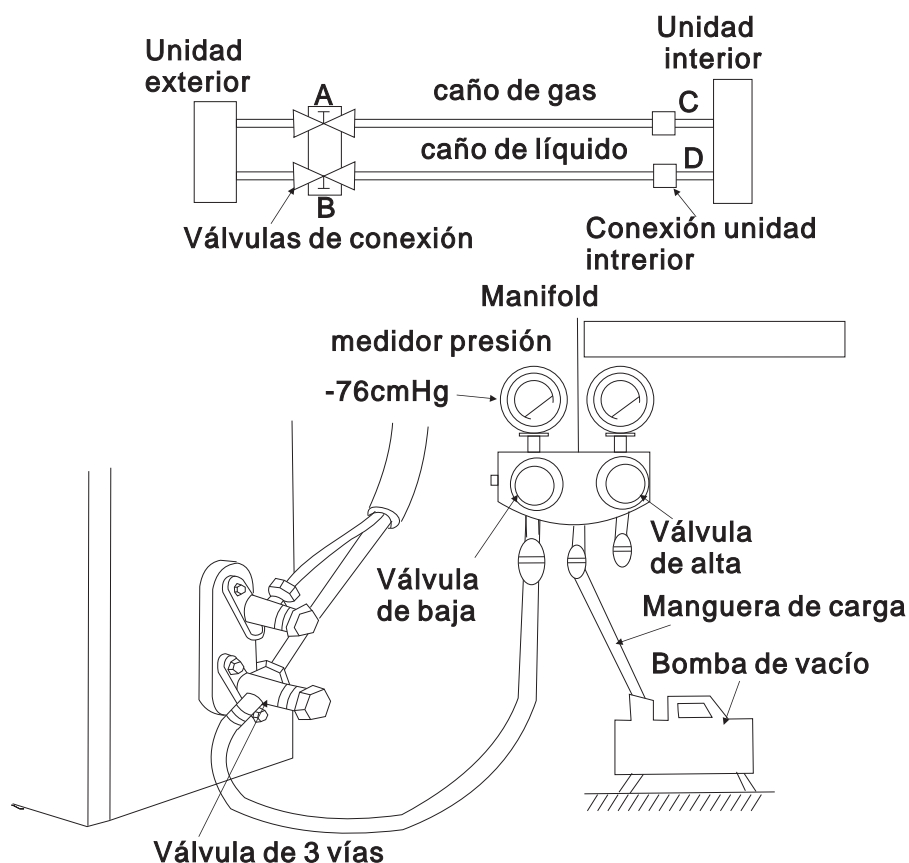
2. Conecte una manguera de drenaje al pico. Asegúrese que el agua sea dirigida a un lugar conveniente.



## Extracción del aire en la unidad interior y cañerías de interconexión.

**⚠ Los equipos cargados con refrigerante R410a es crítico remover todo el aire y humedad del sistema con una bomba de vacío.**

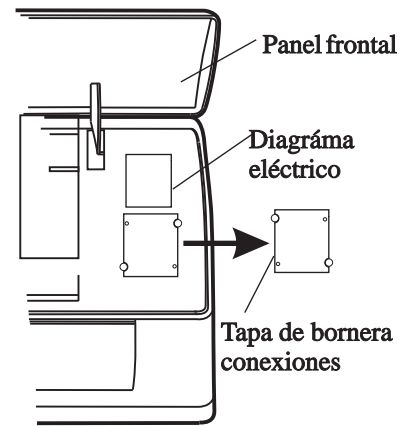
1. Ajuste completamente las tuercas Flare A, B, C, D, conecte el manifold en la válvula de carga de la válvula de 3 vías ( baja presión).
2. Conecte la manguera de carga del manifold a la bomba de vacío.
3. Abra la válvula de baja del manifold.
4. Encienda la bomba de vacío. Afloje levemente la tuerca de conexión del manifold para verificar el vacío. ( la bomba debe cambiar el sonido y el manómetro indicará 0).
5. Luego de la evacuación completa, (no menos de 20 minutos), el manómetro debe indicar -76cmHg).
6. Abra levemente la válvula de líquido B durante 6 ~7 segundos y vuelva a cerrarla.
7. Revise todas las conexiones con agua jabonosa para asegurarse que no hayan pérdidas.
8. Retire la manguera de carga de la válvula de tres vías y coloque la tapa firmemente.
8. Abra totalmente las válvulas A y B.
9. Coloque y ajuste las tapas de las válvulas firmemente.



# Conexiones eléctricas

## Unidad interior:

- Levante el panel frontal y retire la tapa de la bornera de conexiones.
  - Para realizar las conexiones guíese por el circuito eléctrico pegado en la unidad.
  - Ajuste firmemente los cables a los terminales siguiendo la numeración correspondiente.
  - El cable de interconexión debe ser apto para uso exterior.
- Nota: En los modelos sin block de terminales, los cables han sido conectados a la plaqueta en fábrica.

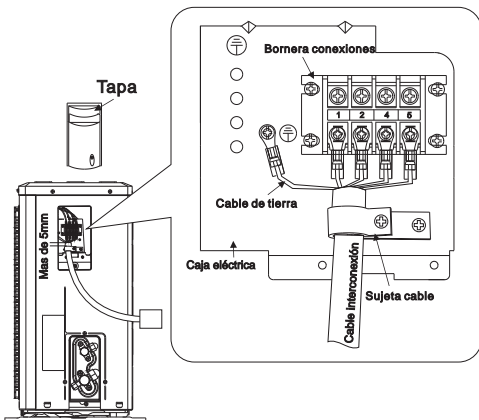


## Unidad exterior:

- Saque el tornillo para retirar la tapa de la caja de conexiones de la unidad exterior.
- Conecte el cable de interconexión en los terminales según su numeración.

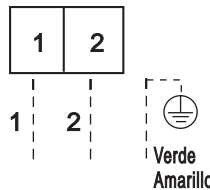
### Conexión del cable de tierra:

1. Retire el tornillo de conexión de tierra en la caja de conexiones.
  2. Conecte el cable a tierra firmemente con el tornillo en el terminal marcado "⊕".
- Fije el cable de interconexión con el sujetacables provisto en la caja de conexión.
  - Vuelva a fijar la tapa de la caja con el correspondiente tornillo.

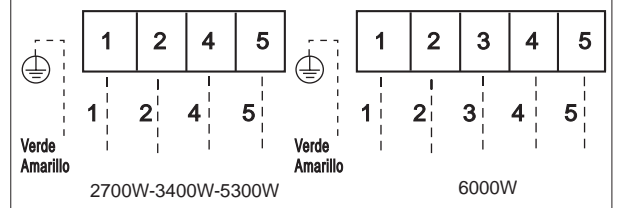


## Conexión de la bornera de la unidad exterior

### Equipos frío solo



### Equipos frío/calor



## NOTA:

- Verifique la correcta polaridad de los cables.
- Una conexión incorrecta podría ocasionar un mal funcionamiento o dañar los componentes.
- Verifique que las conexiones estén firmes. Un falso contacto podría ocasionar recalentamiento o fuego en los cables.

## Control de funcionamiento

- Asegúrese que las cañerías y cables de interconexión estén correctamente instalados.
- Asegúrese que ambas válvulas de la unidad exterior ( gas y líquido) estén completamente abiertas.

### 1. Conexión del equipo.

- Conecte el cable de alimentación a un toma independiente.
- Configure el control remoto en refrigeración y encienda el equipo.
- Deje funcionar el equipo por lo menos 30 minutos.

### 2. Evaluación del rendimiento.

- Tome la temperatura del aire en la entrada y salida de aire de la unidad interior.
- La diferencia entre la temperatura de entrada y salida de aire debe ser por lo menos de 10°C.

MODELO		K2700FCAHE	K3400FCAHE	K5300FCAHE	K6000FCAHE
CAPACIDAD FRIO	kW	2,7	3,4	5,3	6
CAPACIDAD CALOR	kW	2,6	3,1	5,3	6,3
TENSION	V ; Hz	Monofásico, 220 - 50			
CORRIENTE (A)	Frío	4	5	7,8	8,8
	Calor	3,8	4,6	7,8	8,7
POTENCIA (W)	Frío	841	1059	1651	1869
	Calor	809	965	1651	1847
EFICIENCIA ENERGÉTICA	IEE/Letra	3,21 / A	3,21 / A	3,21 / A	3,21 / A
	COP/Letra	3,21 / C	3,21 / C	3,21 / C	3,41 / B
CONSUMO ANUAL DE ENERGIA	kWh	421	530	826	935
DIMENSIONES (mm) (Ancho x Alto x Prof.)	Inter.	802×265×190	880×280×203	940x300x220	1080×300×220
	Exter.	700×500×225	760×540×260	800×590×300	800×690×300
PESONETO (kg)	Inter.	8	9	11	13
	Exter.	25	29	44	49
Diámetro del caño de líquido		1/4" - (6,35 mm)			
Diámetro caño de gas		3/8" - (9,52 mm)	1/2" - (12,7 mm)	5/8" - (15,88 mm)	
Largo de cañerías con la carga estandard	m	3 m			
Distancia máxima entre unidades	m	15 m			
Altura máxima entre unidades	m	5 m			
Carga de gas adicional	gr./m	20		30	
Refrigerante		R 410a			

El consumo anual de energía es calculado para 500hs de funcionamiento en modo frío.

Letra eficiencia energética: A ⇒ MAS EFICIENTE - G ⇒ MENOS EFICIENTE.

**NOTA:** Valores nominales de referencia, según ensayos normalizados (ver pag.15).  
Esta información está sujeta a modificaciones sin previo aviso.

**DEPARTAMENTO DE SERVICIO TECNICO: Franklin 640 (C1405DEF) C.A.B.A.**

Tel: (011) 4983-7116/7722

**ESTE LISTADO PUEDE SER MODIFICADO SIN PREVIO AVISO - REVISION ABRIL DE 2015**Para actualizar este listado y recibir asistencia on line regístrese en <http://postventa.radiovictoria.com.ar>

La página le brinda un Servicio de Atención al Cliente rápido y eficaz.

Cuenta con acceso a información, preguntas frecuentes, consejos útiles y la posibilidad de registrar su producto y acceder a nuestro servicio de asistencias que incluye chat con un operador que lo asistirá en sus consultas.

**LISTADO DE SERVICIO TÉCNICO AUTORIZADO**

PROVINCIA	LOCALIDAD	NOMBRE	DIRECCION	TELEFONO
Buenos Aires	25 DE MAYO	Torre Julian Esteban	CALLE 13 1665 -	02345-15684035
Buenos Aires	9 DE JULIO	Galvani Daniela Paola	PORATTI 2024 -	02317-423652
Buenos Aires	AYACUCHO	Garberi Luis Mario	ALMAFUERTE 771 -	02296-453705
Buenos Aires	AZUL	Bianchi Carlos Omar	JUAN B.JUSTO 1128 -	02281-15537783
Buenos Aires	BAHIA BLANCA	Oyanarte Anibal Saul	9 DE JULIO 115 - BO.ALMAFUERTE	0291-4546146
Buenos Aires	BAHIA BLANCA	Palocchini José Luis	DONADO 1423 -	0291-155738777
Buenos Aires	BALCARCE	Riedel Héctor Javier	CALLE 13 515 - E/14 Y 16	02266-568302
Buenos Aires	BELEN DE ESCOBAR	Balanzat Juan Carlos	IRIGOYEN Bernardo de (10) 309 -	0348-4428163
Buenos Aires	BERNAL OESTE	Lucero Walter Miguel	ESTANISLAO ZEBALLOS 1761 -	4259-5271
Buenos Aires	CAMPANA	Kessler Alejandro Miguel	CHACABUCO 719 -	03489-425282
Buenos Aires	CASBAS	Torres Néstor Eusebio	PIACENZA 1500 - BO.PLAN FEDERAL	02923-15411161
Buenos Aires	CASEROS	Landaburu Jorge Oscar	AV.SAN MARTIN 4325 -	4654-0704
Buenos Aires	CASTELLI	Rolleri Marcelo Gustavo	TAILLADE 541 -	02241-15535970
Buenos Aires	CHASCOMUS	Perez Cazal Matias Martin	JULIAN QUINTANA 112 -	02241-15-449392
Buenos Aires	CHIVILCOY	González Gonzalo Germán	SARMIENTO, Av. 208 -	02346-434017
Buenos Aires	CHIVILCOY	Vila Pablo Martín	GRAL.RODRIGUEZ 347 -	02346-15580023
Buenos Aires	CHIVILCOY	Vita Guillermo Claudio	OLAVARRIA 103 -	02346-433530
Buenos Aires	COLON	Cossetta Daniel Fernando	CALLE 41 887 -	02473-430721
Buenos Aires	CORONEL BRANDSEN	Rico Victor Daniel	HANSEN 560 -	02223-445499
Buenos Aires	CORONEL BRANDSEN	Vallejo Oscar Facundo	UTA 29 1365 -	..
Buenos Aires	CORONEL PRINGLES	Loza Norberto Raúl	MEDINA 147 -	02922-465187
Buenos Aires	CORONEL SUAREZ	Pezzatti Daniel	LAMADRID 1946 -	02926-424030
Buenos Aires	DEL VISO	Rigoni Mario Alejandro	12 DE OCTUBRE 1435	02320-301994
Buenos Aires	DOLORES	Belmartino Facundo Ignacio	PILOTTO 341 -	02241-15673558
Buenos Aires	GENERAL VILLEGAS	Reynoso Enrique Luján	LLORENTE 40 -	03388-422496
Buenos Aires	JOSE CLEMENTE PAZ	Guerra Rubén Orestes	COMPOSTELA 605 -	02320-426389
Buenos Aires	JUNIN	Dipende Juan Cruz	ESPAÑA 375 -	0236-4637505
Buenos Aires	LA PLATA	Martínez Marcelo Alejandro	CALLE 3 844 -	0221-4834216
Buenos Aires	LA PLATA	Mastronardi Franco	CALLE Nº 17 1746 - E/67 Y 68	0221-155890617
Buenos Aires	LINCOLN	Dora Gonzalo Ariel	LOS ALELIES 342 - BO.JARDIN	02355-15504238
Buenos Aires	LOBERIA	Mostaza Gastón Emanuel	PUEYRREDON 75 -	02262-15514471
Buenos Aires	LOBOS	Trejo Lucía Beatriz	BUENOS AIRES 522 -	02227-424663
Buenos Aires	LUJAN	Andrade Maximiliano Javier	LAS MALVINAS (440) 1429 -	15-54700438
Buenos Aires	MAIPU	Chioino Héctor Guillermo	MORENO 377 -	02268-15-518846
Buenos Aires	MAR DEL PLATA	Casa Llopis	PERU 2834 -	0223-4735635
Buenos Aires	MERCEDES	D'Agosto Juan Paulo	CALLE 152 857 -	02324-15640827
Buenos Aires	MERCEDES	Ivaldi Ignacio Ezequiel	AV. 2 3173 -	02324-435327
Buenos Aires	MERLO	Chaldu Alejandro Omar	YRIGOYEN Hipólito 524 -	0220-4827753
Buenos Aires	MIRAMAR	Montanari Pablo	CALLE 34 1154 -	02291-423977
Buenos Aires	MONTE HERMOSO	Chudnobsky Pablo E.	CHACO 885 -	02921-482824
Buenos Aires	MORENO	Torino Héctor Alfredo	LA FONTAINE Juan de 228 -	0237-4150223
Buenos Aires	MORON	Moran Paola	GOFFINS, Int. 171 -	4629-9192
Buenos Aires	PEHUAJO	Reus Horacio Guillermo	GOROSTIAGA 2336 -	02396-15628804
Buenos Aires	PERGAMINO	EMSI Refrigeración SA	EL SOCORRO 1421 -	02477-432658
Buenos Aires	PERGAMINO	Pardo Cristian Javier	EL SOCORRO 1461 -	02477-414917
Buenos Aires	PIGUE	Stadelmann Javier A.	4 DE DICIEMBRE 356 -	02923-473998
Buenos Aires	PUAN	Pierotti Lino	MALDONADO 260 -	02923-15653651
Buenos Aires	PUNTA ALTA	Cordero José Luis	25 DE MAYO 266 -	02932-427439
Buenos Aires	PUNTA ALTA	González Fernando Ariel	HUMBERTO PRIMO 646 -	02932-431980
Buenos Aires	REMEDIOS DE ESCALADA	Sosa Valeria Gloria	ROSALES Leonardo, Cnl. Av. 773 -	4242-5906
Buenos Aires	S.NIC.DE LOS ARROYOS	Femia Refrigeración S.R.L.	SAN MARTIN 171 -	0336-4424406
Buenos Aires	SALADILLO	Beliera Julio Luján Gabino	L.N.ALEM 1637	02345-15415534
Buenos Aires	SAN ANTONIO DE ARECO	Carlomagno Carlos M.	QUETGLES 167 -	02326-456255
Buenos Aires	SAN JUSTO	Cliamb SRL	YRIGOYEN Hipólito, Pres. 2945 -	4441-9779
Buenos Aires	SAN PEDRO	Medici Martin Dario	NUESTRA SEÑORA DEL SOCORRO 1250 -	03329-439417
Buenos Aires	TANDIL	Paez Norma Elisabet	BELGRANO 184 -	0249-4426146
Buenos Aires	TRES ARROYOS	Arguello Horacio	BOLIVAR 230 -	02983-429645
Capital Federal	Caballito	Radio Victoria Fuegoína S.A.	FRANKLIN BENJAMIN 640 -	4983-7722
Capital Federal	Parque Chas	Riveros Luis Mauricio	BAUNESS 1439 - ESQ.VICTORICA	4523-3346
Capital Federal	San Telmo	Cirilo Julio (LB)	PERU 1223 -	4361-1758/0538
Capital Federal	Villa Luro	Luro Service SRL	WHITE 327 -	4682-5525/1120

PROVINCIA	LOCALIDAD	TITULAR	DIRECCION	TELEFONO
Catamarca	S.F.DEL V.DE CATAMARCA	Alvarez Javier Horacio	AV. MISIONES 1608 -	0383-154606076
Chaco	BARRANQUERAS	García Oscar Gerardo	AYACUCHO 5065 - V.EMILIA	0362-4484367
Chaco	GRAL.J. DE SAN MARTIN	Vicentín Miguel Angel	ruta 90 KM.80 0 -	03725-15457202
Chaco	PRES. ROQUE S. PEÑA	Rodas Felipe	MANZANA 36 PARCELA 15 BO.70	0364-154451116
Chaco	PRES. ROQUE S. PEÑA	Vidarte Marcel Jorge M.	SAN MARTIN (12) 1326 -	0379-154604843
Chaco	RESISTENCIA	Comercial Sigma SRL	ARTURO ILLIA 647 - 649	0362-4425300
Chaco	RESISTENCIA	Mierez Ramón O.	SAN MATIAS 901 - BO.DON BOSCO	0362-154394517
Chaco	VILLA ANGELA	Martínez Alberto	TUCUMAN 587 - BO.EL PORVENIR	03735-421729
Chubut	COMODORO RIVADAVIA	Velasquez Julio Pedro	FLORIDA 835 - BO.JORGE NEWBERY	0297-4142643
Chubut	PUERTO MADRYN	González J.B. y Brozt L. A. SH	SAN MARTIN 813 -	0280-4472361
Chubut	PUERTO MADRYN	Palocchini José Luis	ROCA 742 - 3º D	0280-154626205
Chubut	RAWSON	López Jorge	J. J. VALLE 471 - Bº 32 Viv. casa 23	0280-4483492
Córdoba	ALCIRA ESTACION GIGENA	Darico Gustavo Marcelo	SAENZ PEÑA 728 -	0358-4960624
Córdoba	ALTA GRACIA	Carrí Mariano Luis	STA.C.V.FUNES 135 - BO.PARQ.S.JUAN	03547-427618
Córdoba	ARROYITO	Vaudagna Oscar Eduardo	MARIO SEVESO 1330 -	03576-15527922
Córdoba	BALNEARIA	Baschini Eduardo Sergio	DR.PEDRO GOYENA 250 -	03563-421079
Córdoba	BELL VILLE	Ferez Matías Ariel	BV. ASCASUBI 816 -	03537-425833
Córdoba	BRINKMANN	Tessio José Alberto	GÜEMES 970 -	03562-481260
Córdoba	COLONIA CAROYA	Tagliaferri Roberto Juan	AV.SAN MARTIN 42 -	03525-422012
Córdoba	CORDOBA	Albizu Lorena María	JOSE MACHAIN 480 - DUPLEX 62	0351-4851257
Córdoba	CORDOBA	Bustos Daniel A.	GENERAL PAZ 2020 - BO.ALTA CORDOBA	0351-4716662
Córdoba	CORDOBA	Cardozo Norberto Rubén	AUGUSTO LOPEZ 495 - Bº GRAL.BUSTOS	0351-4712967
Córdoba	CORDOBA	Eroles Fausto	AV. SANTA ANA 2565 - BO.ALTO ALBERDI	0351-4808957
Córdoba	CORDOBA	Itkin Marcia Romina	IGUALDAD 9 - LOCAL 3 - BO.CENTRO NORTE	0351-4252642
Córdoba	CORDOBA	Spurchesi Daniel Antonio	CHARCAS 2826 - Barrio Pueyrredon	0381-156146114
Córdoba	COSQUIN	Fernández Refrig. SRL	AV.SAN MARTIN 1400 - ESQ.MARIMON	03541-451328
Córdoba	COSQUIN	Lescano Pablo Martín	DE LOS CASTILLOS 1770 - BO.EL CONDADO	03541-467283
Córdoba	DESPEÑADEROS	Acevedo Diego Pablo	GRAL.PAZ 801 - ESQ.NECOCHEA	03547-492466
Córdoba	GENERAL DEHEZA	Oliva Roberto Eduardo	AZCUENAGA 475 -	0358-4051898
Córdoba	HERNANDO	Lerda Martín Alejandro	MATHEU 445 -	0353-154247260
Córdoba	HUINCA RENANCO	Luna Diego Emanuel	PRESIDENTE J. D. PERON 731 -	02336-442713
Córdoba	JUSTINIANO POSSE	Casalanga Luciano	PRESB.GUTIERREZ 209 - BO.SAN MARTIN	03537-432367
Córdoba	LA FRANCIA	Pauleto Néstor Julio	BELGRANO 515 -	03564-591144
Córdoba	LA PARA	Folli Ruben Marcelo	SARMIENTO 561 -	03575-491543
Córdoba	LABORDE	Biga Juan Angel	SARMIENTO 969 -	03537-461629
Córdoba	LABOULAYE	Larregola Marcelo	AMEGHINO 166 -	03385-427866
Córdoba	LAS VARILLAS	Ferreira Maximiliano E.	ANTONIO PALMERO 22 - BO.SANTA ANA	03533-456256
Córdoba	LAS VARILLAS	Valiente Carlos María	SAN MARTIN 367 -	03533-420281
Córdoba	LOS SURGENTES	Vera Horacio Ramón	CIUDAD DE BELEN 137 - BO.LA BOCA	03467-495627
Córdoba	LUQUE	Podio Refrigeración SRL	9 de Julio y Rivadavia - Bo Centro	03573-15692361
Córdoba	MARCOS JUAREZ	Acosta Néstor	MAIPU 850 -	03472-427914
Córdoba	MARULL	Merlini Cristian Javier	CHACABUCO 398 -	03563-15405746
Córdoba	MORTEROS	Colombero Juan Carlos	URQUIZA 47 -	03562-423314
Córdoba	ONCATIVO	Bianco Mauricio José	URUGUAY 771 -	03572-456512
Córdoba	RIO CEBALLOS	Delgado Carlos Mario Angel	PASAJE ASTURIAS 37 -	0351-155220148
Córdoba	RIO CUARTO	Aguirrebalzategui Fabian	SARMIENTO 2595 -	0358-156013596
Córdoba	RIO CUARTO	Pascuini Jorge Luis	PASAJE ANTONIO SAENZ 3162 -	0358-4653248
Córdoba	RIO TERCERO	Apicella Antonio Blas	AV. GRAL. SAVIO 18 - BO.ESCUELA	03571-504727
Córdoba	SAMPACHO	Gomez Martín Raul	PUEYREDON 869 -	03582-411995
Córdoba	SAN FRANCISCO	Ochoa Jorge Enrique	ALBERDI 61 -	03564-438436
Córdoba	STA.R. DE RIO PRIMERO	Tibaldo Oscar Enrique	CONGRESO 578 -	03574-481765
Córdoba	VILLA CARLOS PAZ	Hernandez Ignacio Ariel	LOS CERROS 445 -	03541-426384
Córdoba	VILLA DE SOTO	Herrera Rodrigo Javier	SAN MARTIN 95 - ESQ.COLON (BO.CENTRO)	03549-481013
Córdoba	VILLA DOLORES	Nasif Gustavo	SIRIA 38 -	03544-420131
Córdoba	VILLA MARIA	Costantini Eduardo M.	LIS.DE LA TORRE 2124 - BO.R.CARRILLO	0353-154140603
Corrientes	BELLA VISTA	Vanasco Héctor Alfredo	SAN MARTIN 1660 -	03777-450176
Corrientes	CORRIENTES	Diez Santiago Horacio	SAN LUIS 1467 - BO.CAMBA CUA	0379-4420063
Corrientes	CORRIENTES	González Darío Victor	CORDOBA 2486 -	0379-4449644
Corrientes	CORRIENTES	López Elisa Noelia	NECOCHEA 3525 -	0379-4484538
Corrientes	CURUZU CUATIA	Blanco Julio Cesar	EL MAESTRO 188 -	03774-424188
Corrientes	ESQUINA	Amato Gabriel Alberto	BO.65 VIVIENAS MANZ.C CASA 8 0	03777-460585
Corrientes	ESQUINA	Burne Ariel Horacio	9 DE JULIO 911 - ESQ.RUTA 12	0342-4287673
Corrientes	MONTE CASEROS	Murua Cortes Marcelo	CAAGUAZU 509 -	03775-422602
Corrientes	PASO DE LOS LIBRES	Caceres Walter A.	PASAJE MOUZO CABRAL 2153 -	03772-15454792
Corrientes	PASO DE LOS LIBRES	Soverón Honorato	BRASIL 1230 -	03772-427463
Corrientes	SANTO TOME	Sperduti Ariel de Jesús	LOREIRO 50 - BO.SAN MARTIN	03756-420831
Entre Ríos	CHAJARI	Murua Cortes Flavio Andrés	P.DE LA CRUZ 1030 - BO.V.SARFIELD	03456-420898
Entre Ríos	COLON	Pereyra Martín Cipriano	ROCAMORA 825 -	03447-421536
Entre Ríos	CONCEPCION DEL URUGUAY	Marcolín y Velázquez	LOS CONSTITUYENTES 365 -	03442-431467
Entre Ríos	CONCORDIA	García Ulises Horacio	CARRIEGO 435 -	0345-4218399
Entre Ríos	CRESCO	Ecar Luis Marcelo	ROCAMORA 527 -	0343-4951560
Entre Ríos	GENERAL RAMIREZ	Muñoz Ernesto Santiago	BELGRANO Y ARENALES	0343-4902387
Entre Ríos	GILBERT	Hornus Ricardo A.	PUBLICA Nº 6 0 -	03446-15594335

PROVINCIA	LOCALIDAD	TITULAR	DIRECCION	TELEFONO
Entre Rios	GUALEGUAY	Degraf Víctor Manuel	ISLAS MALVINAS 370 -	03444-425049
Entre Rios	GUALEGUAYCHU	Jaime José María A.	ANGEL ELIAS 410 -	03446-15539558
Entre Rios	HASENKAMP	Orsich Heraldo Neri	URQUIZA 309 -	0343-4930127
Entre Rios	MARIA GRANDE	González José Ariel	LUIS GALETTO 168 - BO.VICOER	0343-4947012
Entre Rios	PARANA	Fernández Juan Manuel	DON BOSCO 780 - 786	0343-4241985
Entre Rios	PARANA	Valente Oscar	BRIGADIER J. LOPEZ 1951 -	0343-4270384
Entre Rios	PARANA	Zapata Daniel Felipe	GUALEGUAYCHU 422 -	0343-4320330
Entre Rios	SAN JOSE	Coiazet Diez Pablo D.	Hipolito Irigoyen 1859 -	03447-471686
Formosa	CLORINDA	León Nelson	500 VIV. MZ. 8 CASA 26 BO.P.MONTOYA	03718-427117
Formosa	CLORINDA	Roa Esteban	LA RIOJA Y CASTELLI 0 - BO.BELGRANO	03718-424043
Formosa	FORMOSA	Coop.de Trab.Servimax Ltda.	PEDRO BONACIO 1546 - BO.VILLA LOURDES	0370-4340203
Formosa	FORMOSA	Gutierrez Luis German	JONAS SALK 644 -	0370-4393188
Jujuy	LIB GRAL SAN MARTIN	Mamani Eduardo	TUCUMAN 279 -	03886-431812
Jujuy	PERICO	Arrueta Burgos Santos P.	E.ZEGADA 47 - BO.PROGRESO	0388-4911696
Jujuy	SAN PEDRO	Acuña José Antonio	AV. LAS DALIAS 1685 - BºAlborno	03888-15434728
Jujuy	SAN PEDRO	Castillo Abraham Leonardo	GORRITI 452 -	03888-156861768
Jujuy	SAN PEDRO	Vazquez Rolando Daniel I.	MIGUEL ARAOZ 578 -	03888-425009
Jujuy	SAN SALVADOR DE JUJUY	Flores Walter Daniel	FRANCISCO RAMONEDA 913 -	15-4308297
La Pampa	GENERAL PICO	Berdaxagar Víctor	CALLE 108 144 -	02302-421736
La Pampa	GENERAL PICO	Iglesias Rubén Angel	CALLE 102 1185 - BO.EL MOLINO	02302-434318
La Pampa	INGENIERO LUIGGI	Odetti Facundo José	CORRIENTES 263 -	02302-15524194
La Pampa	SANTA ROSA	Barrozo Alberto Amado	UNANUE 1716 -	02954-438288
La Pampa	SANTA ROSA	Lucero Ortiz Saúl Hernán	J. L. BORGES 595 - BO.INTI HUE	02954-456997
La Rioja	CHILECITO	Casas Marcelo Ismael	JULIAN AMATTE 75 -	03825-425313
La Rioja	LA RIOJA	Carrasco Fátima	1 DE JULIO 1198 - BO.GRAFICO	0380-4436062
La Rioja	LA RIOJA	Madera José Alberto	BO.SEIPOS - DIAMANTE S/Nº 0 -	0380-4467588
Mendoza	CHILECITO	Arruti Osvaldo A.	LEMOS 153 -	02622-607771
Mendoza	GENERAL ALVEAR	Lucero Sendra C. R.	Diagonal Carlos Pellegrini 430 -	02625-424867
Mendoza	LAS HERAS	Fernandez Claudio David	SAN MARTIN 2046 -	0261-4483331
Mendoza	LIB. GRAL SAN MARTIN	Quercetti Dante César	PIROVANO 375 -	0263-4424032
Mendoza	MENDOZA	Borel Rubén	CORDOBA 322 -	0261-154727404
Mendoza	MENDOZA	Connect & Trade	Dr. Moreno 3125 -	0261-4300263
Mendoza	RODEO DEL MEDIO	Forconi Eugenio	PEDRO MOLINA 426 -	0261-4913932
Mendoza	SAN RAFAEL	Cuello Arnaldo Roberto	ALEM 458 -	0260-4434933
Mendoza	SAN RAFAEL	Mercado Daniela Yanina	SEGOVIA 765 -	0260-4300422
Mendoza	SAN RAFAEL	Palacio Coltella Federico	CORNU 2682 -	0260-154658564
Mendoza	TUNUYAN	José Marcelo Hugo	LARRALDE Y STA CRUZ - LOS MANZANOS	02622-424914 /
Misiones	ARISTOBULO DEL VALLE	Glanzel Ricardo	ENTRE RIOS 0 - BARRIO NORTE	03755-470029
Misiones	ELDORADO	Greve Federico A.	GUACURARI 1712 - KM.9	03751-422874
Misiones	OBERA	Contecsa Ingeniería	CORDOBA 495 -	03755-420950
Misiones	OBERA	Reindhardt Rodolfo Raul	RAMALLO 884 -	03755-428424
Misiones	POSADAS	Brambilla Héctor José	LAVALLE 4556 -	0376-4471423
Misiones	POSADAS	Coronel Matías Lucas	AV.TAMBOR DE TACUARI 6922 - LOCAL 1	0376-4465706
Misiones	PUERTO IGUAZU	Lozina Guillermo Alfredo	Av. Papa Francisco 0 - s/n	03757-423022
Misiones	PUERTO IGUAZU	Zapata Luis Eduardo	ARTIGAS 127 -	03757-425576
Misiones	PUERTO RICO	Neis Nicolás	AV.9 DE JULIO 2409 -	03743-420873
Misiones	SAN VICENTE	Jachimowski Irma L.	ALFREDO PALACIOS 824 - BO.JARDIN	03755-460730
Rio Negro	CATRIEL	Badagnani Romina Vanesa	BUDAPEST 282 - BO.4 ESQUINAS	0299-154114201
Rio Negro	CHOELE CHOEL	Villanova Damián Stanley	ALSINA Adolfo 685 -	02946-443524
Rio Negro	CIPOLLETTI	Benitez Juan Carlos	SARGENTO CABRAL 1211 -	0299-4781684
Rio Negro	CIPOLLETTI	Bonnet Enrique (ok)	SAN MARTIN 686 -	0299-4781489
Rio Negro	CIPOLLETTI	Power Online SRL	KENNEDY 70 - BO.SAN PABLO	0299-4782300
Rio Negro	CIPOLLETTI	Vidal Javier Horacio	KENNEDY 70 -	0299-4782300
Rio Negro	GENERAL ROCA	Cragnolini Rodolfo Luis	BRASIL 1010 -	0298-4433178
Rio Negro	GENERAL ROCA	Soto Andrea Viviana	PILCOMAYO 2176 -	02984-427200
Rio Negro	GENERAL ROCA	Yuschezen Marcelo	USHUAIA 946 -	0298-154633053
Salta	HIPOLITO YRIGOYEN	Campos Juan de la Cruz	BO.SAN ANTONIO MANZ.A CASA 2	03878-15550848
Salta	METAN	Vázquez Carmen Gladys	LAVALLE 327 -	03876-422948
Salta	ORAN	Rihouet Pablo Miguel	MENDOZA 53 -	03878-425993
Salta	SALTA	Benites Fernando Manuel	ALVEAR 44 - B	0387-4340310
Salta	SALTA	Maisenti Christian Lucas	SAN JUAN 1012 -	0387-156140148
Salta	SALTA	Pérez Carlos Diego Andrés	ZABALA 560 -	0387-4232464
Salta	TARTAGAL	Arias Cristian Augusto	MZ. I CASA 11 BO.NESTOR KIRCHNER	03873-459125
Salta	TARTAGAL	M y R Servicios SH	CORNEJO 89 -	03873-423861
San Juan	BARRIO RAWSON	INGEN SRL	AV. ESPAÑA 1920 - SUR	0264-4281428
San Juan	BARRIO RAWSON	Robert Saul Salvador	E.DE ISRAEL 236 - BO.VILLA RACHEL	0264-4283966
San Juan	SAN JUAN	Aballay Rodríguez Rosana	S.NAVARRO 978 - SUR	0264-4229528
San Juan	SAN JUAN	Climatización Hogar SRL	AV.IG.DE LA ROZA 2787 - OESTE	0264-4233576
San Luis	SAN LUIS	Delgado Gamboa Nadia Mitzi	RIO NEGRO 1654 -	0266-4762089
San Luis	VILLA MERCEDES	Velázquez Domínguez J.F.	BALCARCE 802 -	02657-461093
Sant.del Estero	BARADERO	Siegenthaler Marcelo C.	GODOY CRUZ 1760 -	03329-15610733
Sant.del Estero	BELL VILLE	Salvatierra Damián Daniel	PRESIDENTE PERON 118 -	03537-426383
Sant.del Estero	BRAGADO	Sanchez Marcelo Oscar	FALCON 166 -	02342-15412009
Sant.del Estero	CARPINTERIA	Silva Leonardo Efrain	AVENIDA BELGRANO 290 -	02656-479387
Sant.del Estero	FLORENCIO VARELA	Rumen Carlos Eduardo	CAFERATTA 1352 - ESQ.GINEBRA	4274-2161
Sant.del Estero	GOYA	Scorciaffico Jorge Alberto	PERU 297 -	03777-15512922

PROVINCIA	LOCALIDAD	TITULAR	DIRECCION	TELEFONO
Sant.del Estero	LA BANDA	Soria Pereyra Oscar	BO.AMPL.CENT.ARG. MZA.A LOTE 3 CALLE 13	0385-4278542
Sant.del Estero	LIB. GRAL SAN MARTIN	Sanyi SRL	RIVADAVIA 340 -	0263-154500709
Sant.del Estero	LUJAN	Scurini Clefor Adrian	LAS HERAS 2268 - (B)	02323-15550057
Sant.del Estero	MAR DEL TUYU	Saharian Paula Alejandra	CALLE 81 154 -	15-6809-2706
Sant.del Estero	PARANA	Schonfeld Damián Ernesto	AV.RAMIREZ 3785 -	0343-154566626
Sant.del Estero	RAMOS MEJIA	Scalzone Juan Carlos	SAN MARTIN, Grl. Av. 1421 -	4658-2555
Sant.del Estero	RECONQUISTA	Sanchez Pablo Omar	PUEYRREDON 1186 - ESQUINA BOLIVAR	03482-429044
Sant.del Estero	ROSARIO	Service Italia SRL	CORRIENTES 3562 -	0341-464-5466
Sant.del Estero	SANTIAGO DEL ESTERO	Díaz Diego	CASTELLI 173 -	0385-4213494
Sant.del Estero	SANTIAGO DEL ESTERO	Ruiz Jorge Horacio	ANTENOR ALVAREZ 326 - BO.COLON	0385-156988046
Sant.del Estero	STA.R. DE CALAMUCHITA	Servicentro Córdoba	JOSE ADAN 250 - VILLA SANTA MONICA	03546-447711
Sant.del Estero	TERMAS DE RIO HONDO	Salazar Raul Eduardo	LOS ANDES 64 -	03858-423440
Santa Cruz	LAS HERAS	Apablaza Walter Rogelio	SAN MARTIN 1029 -	0297-154365683
Santa Fe	ALVEAR	Amato Ruiz Víctor A.	MOSCONI 2087 -	0341-5181177
Santa Fe	ARMSTRONG	Fernandez Lucio	CUFFIA 1422 -	03471-462043
Santa Fe	BARRANCAS	Reynoso Esteban Germán	ARISTOBULO DEL VALLE 960 - / 966	03466-420509
Santa Fe	CAFFERATA	Stramesi Mario Casildo	SANTA FE 515 -	03468-498382
Santa Fe	CAÑADA DE GOMEZ	Pellerino José Luis	CHACABUCO 295 -	03471-437483
Santa Fe	CAÑADA RICA	Milich Sergio Gabriel	13 DE JUNIO 504 -	03460-499029
Santa Fe	CAPITAN BERMUDEZ	Lotero Erica Maria	PUERTO ARGENTINO 143 -	0341-4783700
Santa Fe	CARCARAÑA	Mengarelli Esteban Carlos	PARANA 1376 -	0341-4940589
Santa Fe	CARLOS PELLEGRINI	De la Fuente Luis A.	ALMIRANTE BROWN 1136 -	03401-15412165
Santa Fe	CASILDA	Cortes M. de los Angeles	1º DE MAYO 2785 - BO.ALBERDI	03464-423578
Santa Fe	CASILDA	Tieppo José David	BUENOS AIRES 3498 -	03464-427467
Santa Fe	CERES	Ganin Pablo César	AV.MAIPU 173 -	03491-15501470
Santa Fe	EL TREBOL	G.y F. Bainotti SH	DORREGO (31) 490 -	03493-15415080
Santa Fe	EL TREBOL	Rubiolo Víctor Luis	AV.LIBERTAD 364 -	03401-420115
Santa Fe	ELORTONDO	Hogar Servicio S.R.L.	MALVINAS ARGENTINAS 737 -	03462-470600
Santa Fe	LAS ROSAS	Chiappero Gabriel Ivan	LAVALLE 90 -	03471-15575020
Santa Fe	LAS ROSAS	Meyer Javier Fernando	LUIS LELOIR 430 -	03471-453349
Santa Fe	LAS TOSCAS	Cussit Eleodoro Gutavo	CALLE 15 446 - BO.FATIMA	03482-492377
Santa Fe	LLAMBI CAMPBELL	Amado Walter Gabriel	BRIGADIER LOPEZ 364 -	03497-420524
Santa Fe	LOS QUIRQUINCHOS	Pacheco Sebastián A.	URQUIZA 653 -	03465-462095
Santa Fe	MACIEL	Crocce María Jesus	C. P. STELZER 977	03476-15620072
Santa Fe	RAFAELA	Cipolat Claudio Héctor	AV. ERNESTO SALVA 548 - BO. G.LEHMANN	03492-420094
Santa Fe	RAFAELA	Parola Silvio	PEDRO PFELFLER 533 -	03492-422367
Santa Fe	RAFAELA	Walker Carlos Alberto	ANGELA DE LA CASA 296	03492-421176
Santa Fe	RECONQUISTA	Ramírez Néstor Osvaldo	LUDUEÑA 241 -	03482-423982
Santa Fe	ROSARIO	Beretta Pablo	JUNIN 2072 -	0341-4374463
Santa Fe	ROSARIO	Bongelli Verónica D.	RODRIGUEZ 302 - Bo.Pichincha	0341-2432632
Santa Fe	ROSARIO	Feresin Eduardo Alberto	LIMA 1150 -	0341-4306264
Santa Fe	ROSARIO	Moya Cristian Fabian	MACIEL 1261 -	0341-153412599
Santa Fe	RUFINO	Mora Néstor Fabián	AZCUENAGA 335 -	03382-421016
Santa Fe	SAN CARLOS CENTRO	Zabala Sebastián Ariel	SUCHON 954 -	03404-421375
Santa Fe	SAN CRISTOBAL	Furlani Cristian Eduardo	JUAN B.JUSTO 244 - BO.BELGRANO	03408-421592
Santa Fe	SAN GUILLERMO	Goddio Claudio Hercole	BELGRANO 538 -	03562-15453018
Santa Fe	SAN JOSE DE LA ESQUINA	Fugante Ivan Nelson	VELEZ SARFIELD 774 -	03467-461069
Santa Fe	SAN JUSTO	Equis Germán	BV.PELLEGRINI 2350 -	03498-427631
Santa Fe	SAN LORENZO	Giorgi Juan Manuel	PERU 3650 -	03476-427586
Santa Fe	SAN VICENTE	Lerda Miguel Angel	CORDOBA 272 - E/ LINIERS Y AVELLANEDA	03492-471433
Santa Fe	SAN VICENTE	Viano Stella Maris	SARGENTO CABRAL 135 -	03492-470032
Santa Fe	SANTA FE	Galvez Alberto Esteban	AV.FACUNDO ZUVIRIA 5321 -	0342-4841001
Santa Fe	SANTA FE	García Hugo Alberto	JUAN DIAZ DE SOLIS 2640 -	0342-4557766
Santa Fe	SANTA FE	Malisani Rafael	MARTIN ZAPATA 3984 -	0342-4891099
Santa Fe	SUARDI	Benitez M. y Benitez A.	PJE.SGTO.CABRAL 941 -	03562-477800
Santa Fe	SUNCHALES	Strada Marcelo Esteban	AV. RIVADAVIA 169 -	03493-420172
Santa Fe	SUNCHALES	Vardiero Juan Enrique	ALBERDI 189 -	03493-422314
Santa Fe	VENADO TUERTO	Viti Federico Eduardo	SAN MARTIN 1060 -	03462-423621
Santa Fe	VERA	Maidana Aníbal Gabriel	SAN MARTIN 2434 -	03483-422523
Santa Fe	VILLA CONSTITUCION	Acuña Ruzich Fernando M.	URQUIZA 898 -	03400-439351
Santa Fe	VILLA CONSTITUCION	Chávez Martín Leonel	JUAN M.DE ROSAS 643 -	0336-154321618
Tierra del Fuego	RIO GRANDE	Radio Victoria Fuegoína	COMBATE DE MONTEVIDEO 755 -	02964-422117
Tucuman	AGUILARES	Lopez Eduardo Raul	PELLEGRINI 292 -	03865-15517391
Tucuman	CONCEPCION	Gramajo Jorge Julio	JOAQUIN V.GONZALEZ 754 - BO.EL CEIBO	03865-423336
Tucuman	SAN MIGUEL DE TUCUMAN	Chavarría José Oscar	SANTIAGO 2041 -	0381-4853054
Tucuman	SAN MIGUEL DE TUCUMAN	Franco Adrián Martín	LA RIOJA 1193 - VILLA ALEM	0381-4207023
Tucuman	SAN MIGUEL DE TUCUMAN	Rodriguez Carlos Artemio	Block 15 PB "B" Bo.Padilla Diag.II	0381-4347127



# ANEXO Certificado de Garantía Acondicionadores de Aire

**Importante:** Para que su garantía se valide este formulario debe ser completado íntegramente y firmado por el personal de la empresa que realizó la instalación, garantizando que fueron respetados todos los pasos, instrucciones y recaudos solicitados en el manual de instrucción.

Por el presente declaro haber cumplido con todos y cada uno de los requisitos exigidos en el manual de instalación, especialmente con los que se detallan a continuación:

1. Se han usado para los trabajos de instalación herramientas y equipos utilizados exclusivamente para gas R410, evitando contaminación con R22.
2. Se ha utilizado para la instalación el tipo de cañería requerida por el fabricante, se han respetado las distancias máximas y mínimas, así como la longitud mínima de cañería exigida y el diagrama de conexión.
3. Se ha instalado la manguera de drenaje con la posición y caída correcta y se ha controlado su funcionamiento.
4. Las virolas para conexión se efectuaron con herramientas idóneas y usadas exclusivamente para gas R410.
5. Las cañerías fueron aisladas conforme se indica en el Manual de Instalación utilizando materiales idóneos para este tipo de productos.
6. Se ha realizado vacío utilizando una bomba exclusiva para R410 eliminando el aire y humedad de las cañerías y asegurando que quede limpio y hermético la totalidad del circuito de refrigeración, evitando el deterioro del producto
7. Se han verificado las uniones entre ambas unidades y las válvulas confirmando que no existen pérdidas.
8. Se ha instalado la Unidad Exterior sobre soportes vibratorios para evitar su transmisión.
9. Se ha verificado que la instalación eléctrica es la requerida en el Manual de instalaciones.

Observaciones:.....  
.....  
.....

Razón Social del Instalador:.....

Domicilio Legal:

Calle:..... N°..... Localidad:.....

Provincia:..... Teléfono N°:.....

Apellido y nombre del técnico responsable:.....

DNI N°:..... Factura por servicio N°:.....

Firma del Técnico:..... Fecha:...../...../.....

# CERTIFICADO DE GARANTIA

## DISTRIBUYE Y GARANTIZA:

**RADIO VICTORIA FUEGUINA S.A.**

Tte. Gral. Juan D. Peron 2825 - C11988AAA- C.A.B.A.

## FABRICA: RADIO VICTORIA FUEGUINA

Combate de Montevideo 755, V9420DQC, Río Grande, Tierra del Fuego.

## DEPARTAMENTO DE SERVICIO TECNICO:

Franklin 640, C1405DEF, Ciudad Autónoma de Buenos Aires

Tel: (011) 4983-7116 / 7722

**ESPECIFICACIONES TECNICAS Y DE USO:** Para una información mas detallada de las especificaciones técnicas y modo de uso de su equipo, remitirse al manual de instrucciones adjunto.

## CONDICIONES DE INSTALACION NECESARIAS PARA SU FUNCIONAMIENTO:

Remitirse al Manual de instrucciones adjunto.

## CONDICIONES DE VALIDEZ DE LA GARANTIA:

**IMPORTANTE:** Para que esta garantía tenga validez, el instalador debe completar y firmar el anexo a este Certificado, declarando haber cumplido con todos los requisitos de instalación indicados en el Manual.

La falta de datos y firma o la presencia de enmiendas o tachaduras, invalidarán este documento y por consiguiente la cobertura que brinda la garantía.

**RADIO VICTORIA FUEGUINA S.A.** garantiza que el equipo será reparado sin cargo en nuestro Departamento de Servicio Técnico o en los Servicios Técnicos autorizados. A tales efectos, es imprescindible que:

1. La fecha de compra figure junto con el sello y firma de la casa vendedora en el presente certificado.
2. El presente certificado no se encuentre alterado bajo ningún concepto y en ninguna de sus partes.
3. El comprador original acredite su calidad de tal exhibiendo la factura original con fecha de compra.
4. El comprador cumpla con las condiciones de uso e instalación necesarias.

Dejamos expresamente declarado que:

- A. No se autoriza a persona alguna para que contraiga en nombre de **RADIO VICTORIA FUEGUINA S.A.** ninguna otra obligación que las que aquí se consignan, ni que modifique las mismas.
- B. No se encuentran amparadas las reparaciones de defectos originados en causas no inherentes al diseño o fabricación del equipo, tales como:

**El transporte en cualquiera de sus formas, entregas o mudanzas, inundaciones, incendios o terremotos, agentes eléctricos externos, altas o bajas tensiones, abuso o mal manejo, uso impropio o distinto del uso doméstico, daños debidos a insectos, roedores, líquidos, sulfatación de pilas u otros agentes extraños, elementos o conjuntos forzados y/o sucios, intervención de personal no autorizado por RADIO VICTORIA FUEGUINA S.A., deterioro de los indicadores originales de la marca, del modelo y del N° de serie y de cualquier hecho de fuerza mayor o caso fortuito, no siendo esta enumeración taxativa.**

**Tampoco se encuentran amparados los deterioros aparentes o manifiestos de la unidad, una vez que el comprador expresó conformidad con la entrega del producto, firmando en prueba de ello.**

- C. No están cubiertos por esta garantía los siguientes casos:**  
**Los daños ocasionados al interior y/o exterior del gabinete.**  
**Las roturas, golpes o rayaduras causadas por caídas o traslados.**  
**Reemplazo de lámparas o fusibles quemados.**  
**Roturas o desgastes de bandejas o accesorios del gabinete.**  
**Los daños o fallas ocasionadas por deficiencias o interrupciones del circuito de alimentación eléctrica, o defectos de instalación o por intervenciones no autorizadas.**
- D. Cualquier cuestión judicial que pudiera dar lugar la presente, será resuelta ante la justicia ordinaria de la Capital Federal.**

**RADIO VICTORIA FUEGUINA S.A. no asume responsabilidad alguna por los daños personales o a la propiedad que pudieran causar la mala instalación o uso indebido del equipo, incluyendo esto último la falta de mantenimiento.**

**RADIO VICTORIA FUEGUINA S.A. asegura que este equipo cumple norma de seguridad eléctrica (IRAM 2092).**

**PLAZO:** Por el término de 1 (un) año a partir de la fecha de compra acreditada por la factura original. Este certificado de garantía es válido únicamente en la República Argentina.

**ATENCION DEL SERVICIO TECNICO.**

- Dirigirse a nuestro departamento de Servicio Técnico: Franklin 640, C1405DEF, Bs.As. Tel: (011) 4983-7116 / 7722 o a un Servicio Técnico autorizado por **RADIO VICTORIA FUEGUINA S.A.** los cuales figuran en listado adjunto.
- Durante la vigencia de esta garantía los gastos de traslado, etc., se regirán por la ley N°24240 y la resolución ex SCI N°495/88.
- Para información sobre la venta de repuestos dirigirse a nuestro departamento de Servicio Técnico: Franklin 640, C1405DEF, Bs.As.
- **RADIO VICTORIA FUEGUINA S.A.** se compromete a cumplir la garantía de su equipo dentro de los 90 (noventa) días posteriores a su pedido, siempre que no medien causas ajenas o de fuerza mayor, no atribuibles a la empresa prestataria de la obligación.
- **Toda intervención de nuestro Departamento de Servicio Técnico o de un Servicio Técnico Autorizado, realizada a pedido del comprador dentro del plazo de garantía, que no fuera originada por falla o defecto alguno cubierto por este certificado, deberá ser abonado por el interesado de acuerdo a la tarifa vigente.**

NOMBRE DEL PROPIETARIO .....

DOMICILIO.....TEL: .....

FECHA DE VENTA.....FACTURA N° .....

FIRMA Y SELLO DE LA CASA VENDEDORA .....